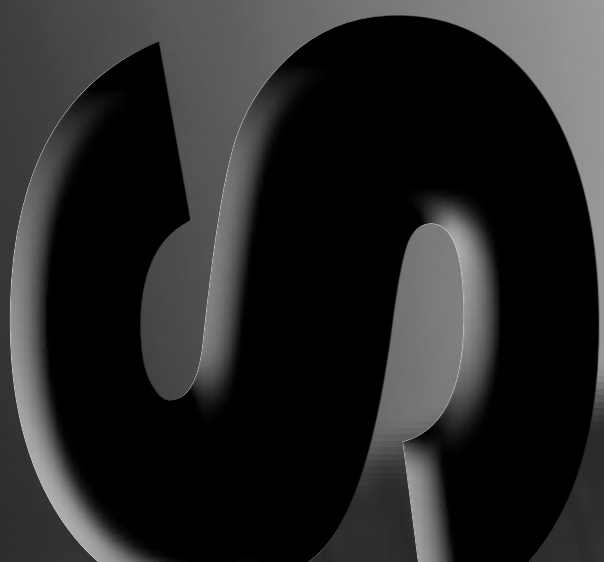


Accesorios Molinería e Industria



Catálogo General

Sala nace en la década de los sesenta en Alicante, con el objetivo de cubrir las necesidades y creciente demanda de la industria nacional.

Dedicada a confeccionar todo tipo de mangas y enteladuras en tejidos técnicos destinados al sector de la molinería: piensos, granos, trigo; y otros sectores pertenecientes al ramo de la alimentación, como son el chocolate, galletas, arroz, café, pastas, cerveza, etc. Así como industrias ajenas a la alimentación: pintura, cerámica, corcho, entre otras.

Además de la confección personalizada, más de 60 años dedicados al suministro de accesorios para molinería e industria, avalan el conocimiento y profesionalidad que Sala tiene en este sector.

En nuestra división de redes, confeccionamos todo tipo de redes a medida, en los distintos tipos de nilón (varias luces de malla y diámetros de hilo), destinadas a piscifactorías e investigación marina. Así mismo, en nuestro catálogo encontrarán una amplia gama de productos destinados al transporte y a la elevación, utilizados en múltiples sectores industriales.

Tres generaciones y un especializado equipo humano, con una filosofía de trabajo personalizada, nos permiten ofrecer un alto nivel de respuesta con un servicio cualificado y adaptado a todos nuestros tipos de clientes.

En Sala también apostamos por la transición digital. Aunque sigue siendo en nuestro territorio y sector, un campo poco explorado, creemos que el desafío para la industria en el e-commerce, representa a pesar de sus posibles limitaciones, infinitas posibilidades de crecimiento y mejora de servicios.



www.tiendasalaaccesorios.es



ENTORNO LABORAL

Conscientes de que nuestro mejor activo es la calidad humana, para Sala es una prioridad mantener un entorno laboral atractivo, estable y flexible, donde nuestros trabajadores puedan saberse parte indispensable y bien valorada de la empresa.



CERCANÍA

En Sala valoramos mucho las relaciones comerciales cercanas y duraderas, abordándolas y consolidándolas siempre desde la calidez, sencillez y transparencia.



PERSONALIZACIÓN

Enfocamos nuestros servicios en ofrecer soluciones personalizadas a todos nuestros clientes, generando un valor añadido aportado por nuestra amplia experiencia.



SATISFACCIÓN

Cada paso de crecimiento para Sala implica aumentar la calidad operativa y el grado de satisfacción tanto de nuestros clientes como de nuestros trabajadores, fortaleciendo así el rendimiento, la innovación y rentabilidad, siempre desde los valores éticos y humanos.



Índice



01

RELACIÓN
GENERAL DE
ACCESORIOS

PÁG. 06- 08



02

ACCESORIOS
PARA FILTRAR
Y TAMIZAR

PÁG. 10- 12



03

TEJIDOS
SINTÉTICOS Y
METÁLICOS

PÁG. 14- 17



04

SISTEMAS DE
ELEVACIÓN

PÁG. 19- 34



05

CHAPA
PERFORADA

PÁG. 36- 38



06

CORREAS DE
TRANSMISIÓN DE
POTENCIA

PÁG. 40



07

CEPILLERÍA
INDUSTRIAL

PÁG. 42



08

TUBERÍA DE
CAÍDA

PÁG. 44



09

SISTEMAS DE
SEGURIDAD
Y CONTROL

PÁG. 46- 47



10

CADENA
TRANSPORTADORA
TIPO REDLER

PÁG. 49- 50

Relación general de accesorios

Pág. 06-08

01



CINTA JUNTA MECHA

Para ajuste y cierre de los bastidores de planchister, 14 mm ancho.



CINTA FLOCKADA IMPORTACIÓN

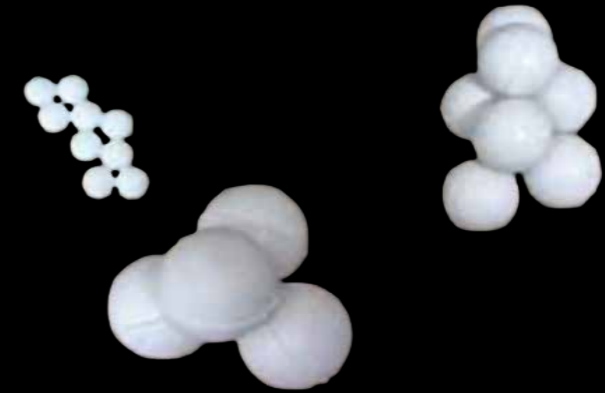
De 4 mm, se sirve cortada a medida.



BOLAS DE GOMA

Para limpieza de monitores, etc.

- 16 mm. Ø
- 24 mm. Ø
- 30 mm. Ø
- 35 mm. Ø



CINTA INGLESINA

De algodón adhesiva. Espesor 1mm y diferentes anchos.

- 10 mm. ancho
- 12 mm. ancho
- 14 mm. ancho
- 16 mm. ancho
- 18 mm. ancho
- 20 mm. ancho
- 25 mm. ancho
- 30 mm. ancho



BOLAS DE POLIESTER

Bolas para desentrape de monitores, fabricadas en poliéster. diferentes diámetros.



MANGUITO DE GOMA

Fabricados en diferentes diámetros y alturas.

Manguito de goma para la sujeción de cristales visores neumáticos.

Conexiones de tuberías de aspiraciones a ventiladores o superciclones.

Salidas de deschinadoras de aire.



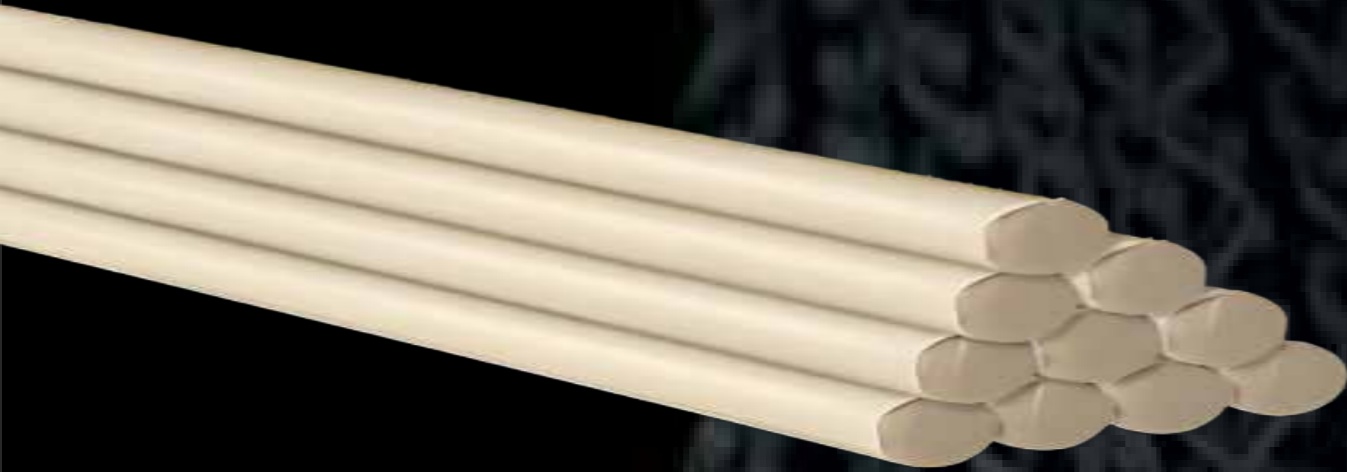
TAPONES DE REGISTRO

Tapones de goma negra y blanca. Diámetros 100 mm y 120 mm.



VARILLAS DE FIBRA DE VIDRIO

Varillas de fibra de vidrio para la sujeción de los planchisters.



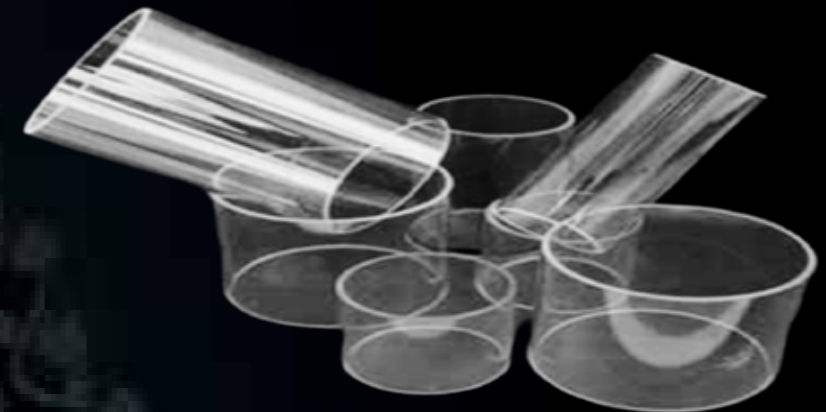
CUCHILLAS

Para limpieza de cilindros lisos.



CRISTALES PYREX Y TUBOS DE METACRILATO

Visores cilíndricos, fabricados en todos los diámetros y longitudes, para controlar el flujo de la mercancía.



ADHESIVOS

Adhesivos para fijar las telas del cernido al marco.
Aptos para el uso alimentario.



ENDURECEDOR DESMODUR



AEROSOL CORREAS DE CUERO ADHE-LB8005/400



ANILLOS DE UNIÓN EN INOX.

- 105 mm. Ø
- 120 mm. Ø
- 150 mm. Ø
- 200 mm. Ø



ABRAZADERA ANILLO DE CIERRE RÁPIDO

Diferentes medidas bajo pedido.



SINEN BLOCK

Para amortiguación de vibraciones.



ARO DE GOMA DE PUERTA DE REGISTRO

Blanco y negro, 120 mm de diámetro.



PRESILLA + TORNILLO

Sujección de la tela metálica de varilla ondulada mediante una presilla y un tornillo, para facilitar así el cambio de los desentrapadores, sin necesidad de dañar el marco de madera.

GOMA NEGRA PARA ESCLUSA

- 130 mm. Ø int.
- 156 mm. Ø ext.
- 15 mm. altura
- 155 mm. Ø int.
- 180 mm. Ø ext.
- 20 mm. altura



Accesorios para filtrar y tamizar

Pág. 10-12

02



MANGAS DE FILTRO



Confeccionadas con tejido de poliéster punzonadas para todo tipo de filtro de polvo. También fabricadas con teflón con tratamiento antihumedad. Fibra antiestática (fibras de carbono, acero inoxidable, etc.)

ENTELADURAS PARA RECENDORES



Acabadas con cintas de refuerzo transversales o sin ellas. Disponemos de medidas standard del mercado, así como diseño según muestra facilitada.

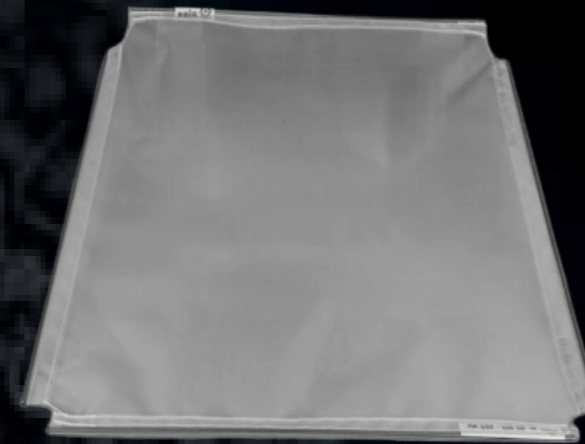
El rendimiento del cernido de harinas difíciles, es superior en una enteladura bien confeccionada.

REJILLAS SOPORTE MANGAS FILTRO

Fabricadas para todo tipo de filtro, acabadas con tratamiento plastificado atóxico, para productos alimenticios.



ENTELADURAS PARA SASOR

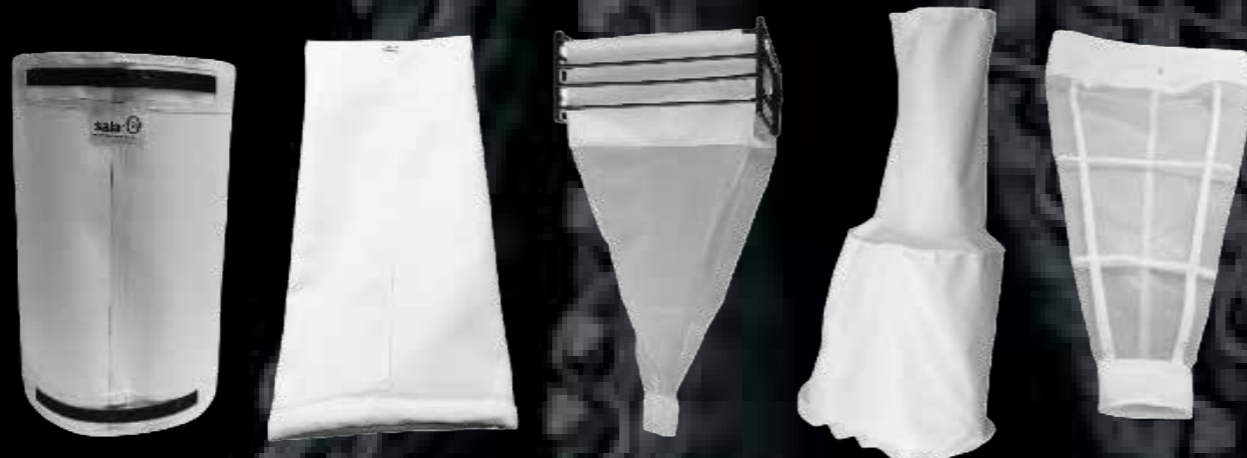


Listas para su montaje directo en los sasores, confeccionadas con telas de nylon, según medidas facilitadas por el cliente.

MANGAS INDUSTRIALES ESPECIALES

Confección de todo tipo de redes a medida, en los distintos tipos de nilón (varias luces de malla y diámetros de hilo), destinadas a piscifactorías e investigación marina, industria cerámica, cervecera, sector de especias y condimentos, arroceras, fábricas de pintura, piensos para animales y ganadería, entre otros.

MANGAS PARA PLANCHISTER



Se fabrican a medida con uno, dos o más aros centrados. Bordón elásticos en las dos bocas, para una sujeción más segura y rápida de las boquillas de planchister.

LIMPIADOR DE ESTRELLA CON PELO

Limpiador de estrella con pelo diseñado para limpiar tamices de forma suave. Idóneo para telas de hasta 250 micras.



LIMPIADOR DE ESTRELLA CON TACOS

Limpiador de estrella con taco diseñado para limpiar tamices. Idóneo para telas de 250 micras en adelante.



LIMPIADOR GRANDE CON TACOS

Almohadilla grande con taco central, para limpieza de tamices de malla de alambre y plástico de forma suave pero efectiva. Idónea para telas de + 250 micras.



LIMPIADOR GRANDE CON PELO DE NYLON

Almohadilla grande con cepillo de pelo, ideal para limpieza de tamices de harinas difíciles, pegajosas procedentes de aspiraciones y de cepilladora. Idónea para telas de - 250 micras.



TACO ASPA DE POLIESTER

Para la limpieza de bandejas recogedoras de productos de los planchister.



TACO ROMBO POLIURETANO

Para la limpieza de bandejas recogedoras de productos de los planchister.



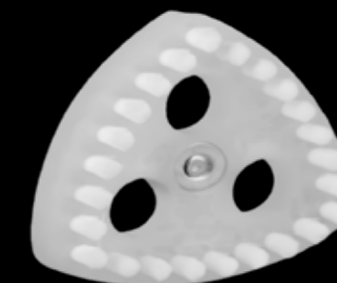
LIMPIADOR TRIANGULAR CON TACOS

Almohadilla triangular con remache metálico, para un deslizamiento a mayor velocidad. Idónea para telas a partir de 300 micras.



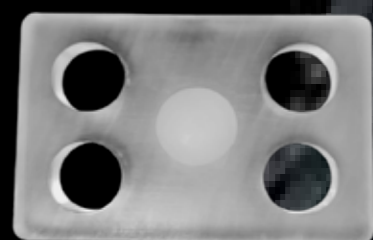
ALMOHADILLA TRIANGULAR CON PELO

Almohadilla triangular con pelo de nylon blanco con remache metálico para una limpieza más energética. Idónea para telas hasta 250 micras.



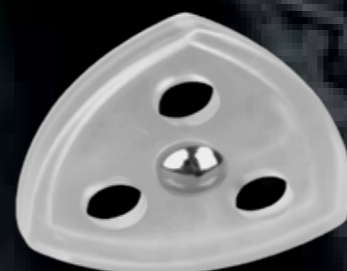
DESENTRAPE SUAVE

Almohadilla rectangular con tetón de deslizamiento en material plástico, para desentrape de las telas de nylon.



DESENTRAPE ENÉRGICO

Almohadilla triangular PU con remache metálico de desentrape energético. Idónea para telas a partir de 300 micras.



DESENTRAPE SUAVE

Almohadilla triangular PU con tetón de desentrape suave. Idónea para telas a partir de 300 micras.



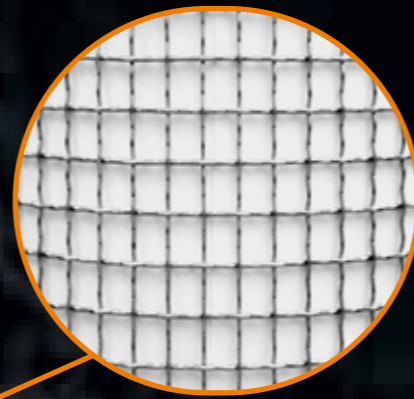
ALMOHADILLA RECTANGULAR DE ALGODÓN

Almohadilla rectangular de algodón con remache metálico central, de algodón 100%, usada para desentrape en general. Idónea para telas de hasta 300 micras.



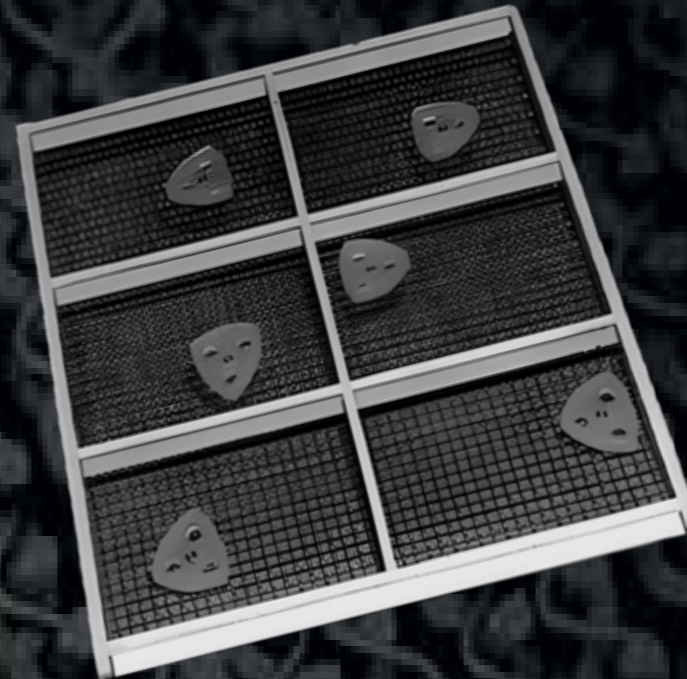
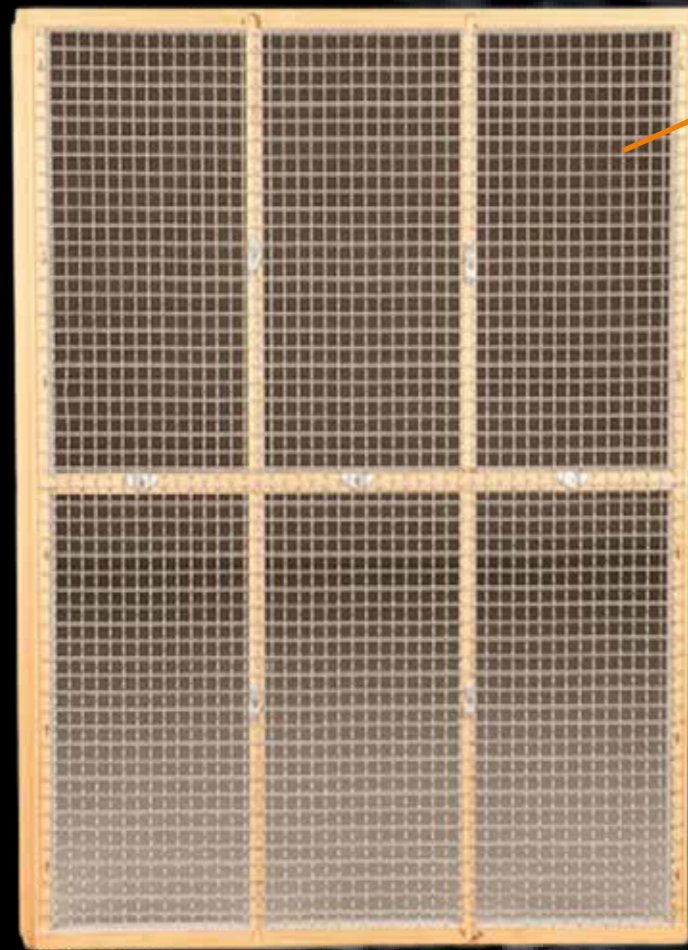
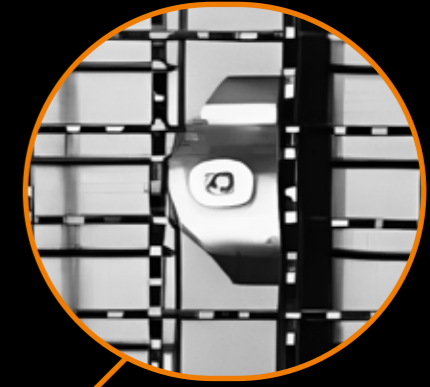
BASTIDORES PARA PLANCHISTERS

Se realizan todo tipo de bastidores a medida con marco de madera.
Forrados de raillite. Equipados con tela metálica de acero inoxidable de varilla ondulada, para soporte de sistema de desentrape.
Sujeción de la tela metálica de varilla ondulada mediante una presilla y un tornillo, para facilitar así el cambio de los desentrapadores, sin necesidad de dañar el marco de madera.
Consultar para marco de aluminio, bajo pedido.



TELA METÁLICA ACERO INOX. DE VARILLA ONDULADA CON LUZ DE MALLA DE 10X10.

PRESILLA + TORNILLO



Tejidos sintéticos y metálicos

Pág. 14-17

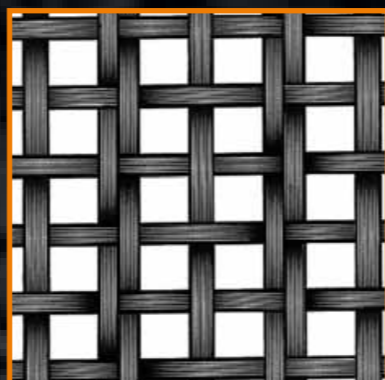
03



Nº DEL TEJIDO	Ø DEL TEJIDO	HILOS / CM	% SUPERFICIE DE CERNIDO
3 -300	100+2x60 - 100	24/25	55%
4 -280	100+2x60 - 100	25/26	53%
5 -250	100+2x60 - 90	27/29	51%
6 -212	90+2x60 - 80	31/34	49%
7 -200	80+2x60 - 80	33/35	48%
8 -180	80+2x60 - 70	35/40	46%
8 1/2 -160	70+2x60 - 70	39/43	44%
9 -150	70+2x60 - 60	41/48	44%
9 1/2 - 140	60+2x60 - 60	44/50	43%
10 -132	60+2x50 - 60	47/52	43%
10 1/2-125	60+2x50 - 60	49/54	41%
11 -118	60+2x50 - 50	51/60	42%
12 -112	60+2x50 - 50	53/62	40%
12 1/2 -106	60+2x43 - 50	56/64	40%
13 -100	60+2x50 - 50	57/67	38%
14 - 95	50+2x43 - 50	61/69	38%
14 1/2 -90	50+2x43 - 50	63/71	37%
15 -85	50+2x43 - 50	65/74	35%
17 -80	50+2x43 - 43	68/81	35%
20 -75	50+2x43 - 43	70/85	34%
21 -71	50+2x39 - 43	74/88	33%
25 -63	43+2x43 - 43	78/94	30%

NYLON MILLING

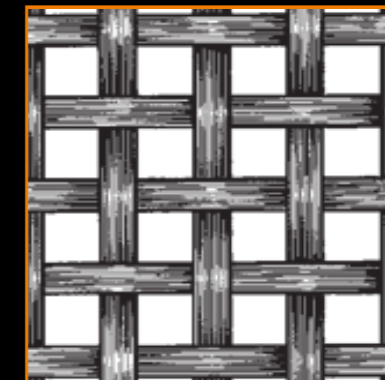
Calidad de Molinería



Nº DEL TEJIDO	Ø DEL TEJIDO	HILOS / CM	% SUPERFICIE DE CERNIDO
3 XXX -300	140/140	22,8	47%
4 XXX -280	140/140	23,8	45%
5 XXX -250	120/120	27	46%
6 XXX -212	120/120	30,1	41%
7 XXX -200	120/120	31,2	39%
8 XXX -180	100/100	35,7	41%
8 1/2 XXX -160	100/100	38,5	38%
9 XXX -150	90/90	41,7	39%
9 1/2 XXX -140	90/90	43,5	37%
10 XXX -132	80/80	47,1	39%
10 1/2 XXX -125	80/80	48,8	37%
11 XXX -118	80/80	50,5	36%
12 XXX -112	70/70	55	38%
13 XXX -100	70/70	58,8	35%
14 XXX - 95	70/70	60,6	33%
14 1/2 XXX - 90	60/60	66,7	36%
17 XXX -80	60/60	71,4	33%

NYLON XXX

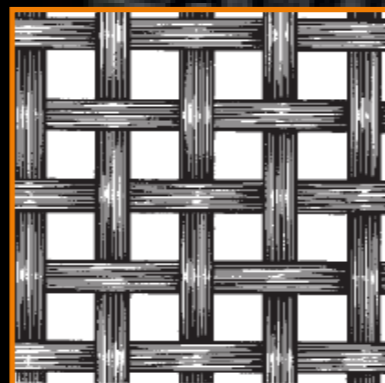
Xxx calidad pesada Triple extra



Nº DEL TEJIDO	Ø DEL TEJIDO	HILOS / CM	% SUPERFICIE DE CERNIDO
3 MF -300	120/120	23,5	51%
4 MF -280	120/120	25	51%
5 MF -250	100/100	28,5	51%
7 MF -200	100/100	32,5	44%
8 MF -180	90/90	36,5	43%
8 1/2 MF -160	90/90	40	42%
9 MF -150	80/80	43	42%
9 1/2 MF - 140	80/80	45	41%
10 MF -132	70/70	49	43%
10 1/2 MF -125	70/70	51	41%
11 MF -118	70/70	53	41%
12 MF -112	60/60	57,5	42%
13 MF -100	60/60	60	39%

NYLON MF

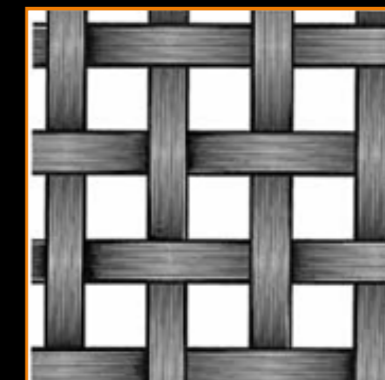
Calidad MF milling forte



Nº DEL TEJIDO	Ø DEL TEJIDO	HILOS / CM	% SUPERFICIE DE CERNIDO
3 HD - 300	200/200	20,1	36%
5 HD - 250	160/160	24,4	37%
6 HD - 210	140/140	28,6	36%
8 HD - 177	120/120	33,6	36%
9 HD - 150	90/90	41,8	39%
11 HD - 120 13	80/80	48,8	37%
HD - 100	70/70	57,1	36%

NYLON HD

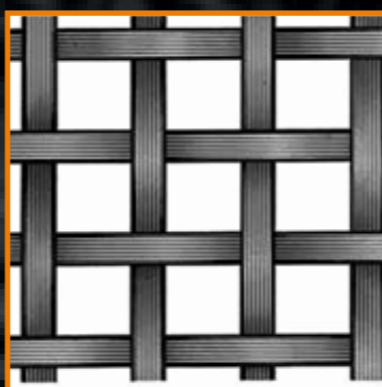
Tejido extra fuerte



Nº DEL TEJIDO	Ø DEL TEJIDO	HILOS / CM	% SUPERFICIE DE CERNIDO
12 GG 1800	500/500	4,3	61%
14 GG 1600	450/450	4,9	61%
15 GG 1400	450/400	5,4	59%
16 GG 1320	400/400	5,8	59%
17 GG 1250	400/350	6,1	59%
18 GG 1180	350/350	6,5	59%
19 GG 1120	350/350	6,8	58%
20 GG 1000	320/320	7,6	58%
22 GG 950	300/300	8,0	58%
23 GG 900	300/300	8,3	57%
24 GG 850	300/280	8,7	56%
26 GG 800	280/280	9,2	55%
27 GG 750	280/260	9,8	55%
28 GG 710	260/260	10,3	54%
30GG 670	260/240	10,8	53%
31GG 630	240/240	11,5	53%
32 GG 600	240/240	11,9	51%
34 GG 560	240/220	12,6	50%
36 GG 530	220/220	13,3	50%
38 GG 500	220/220	14,1	50%
40 GG 475	200/200	14,8	50%
42 GG 450	200/200	15,4	48%
44 GG 425	200/200	16,0	46%
45 GG 400	180/180	17,2	48%
47 GG 375	180/160	18,3	47%
50 GG 355	160/160	19,4	48%
52 GG 335	160/160	20,2	46%
54 GG 315	160/160	21,0	44%
58 GG 300	140/140	22,7	47%
60 GG 280	140/140	23,8	45%
64 GG 265	140/140	24,7	43%
66 GG 250	120/120	27,0	46%
68 GG 243	120/120	27,5	45%
70 GG 236	120/120	28,1	44%
72 GG 224	120/120	29,1	43%
74 GG 212	120/120	30,1	41%

NYLON GG

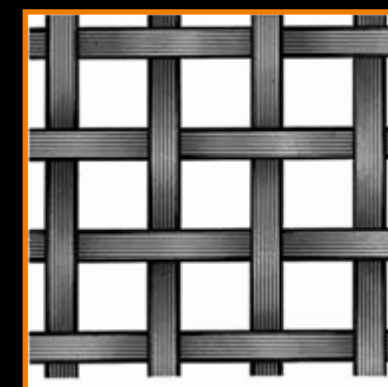
Telas de sémola de poliamida



Nº DEL TEJIDO	Ø DEL TEJIDO	HILOS / CM	% SUPERFICIE DE CERNIDO
PE 1800 - 12 GG	500	4,3	61%
PE 1600 - 14 GG	450	4,9	61%
PE 1400 - 15 GG	450	5,4	57%
PE 1320 - 16 GG	400	5,8	59%
PE 1180 - 18 GG	350	6,5	59%
PE 1120 - 19 GG	350	6,8	58%
PE 1000 - 20 GG	320	7,6	57%
PE 950 - 22 GG	300	8,0	58%
PE 900 - 23 GG	300	8,3	56%
PE 850 - 24 GG	300	8,7	55%
PE 800 - 26 GG	280	9,3	55%
PE 750 - 27 GG	280	9,7	53%
PE 710 - 28 GG	260	10,3	54%
PE 670 - 30 GG	260	10,7	52%
PE 630 - 31 GG	240	11,5	52%
PE 600 - 32 GG	240	11,9	51%
PE 560 - 34 GG	240	12,5	49%
PE 530 - 36 GG	220	13,3	50%
PE 500 - 38 GG	220	13,9	48%
PE 450 - 42 GG	200	15,4	48%
PE 425 - 44 GG	200	16,0	46%
PE 400 - 45 GG	180	17,2	48%
PE 390 - 46 GG	180	17,5	47%
PE 375 - 47 GG	180	18,0	46%
PE 365 - 48 GG	180	18,3	45%
PE 355 - 50 GG	160	19,4	47%
PE 335 - 52 GG	160	20,2	46%
PE 315 - 54 GG	160	21,0	44%
PE 300 - 56 GG	150	22,2	44%
PE 290 - 58 GG	150	22,7	43%
PE 265 - 64 GG	120	26,0	47%
PE 250 - 66 GG	120	27,0	46%

POLYESTER

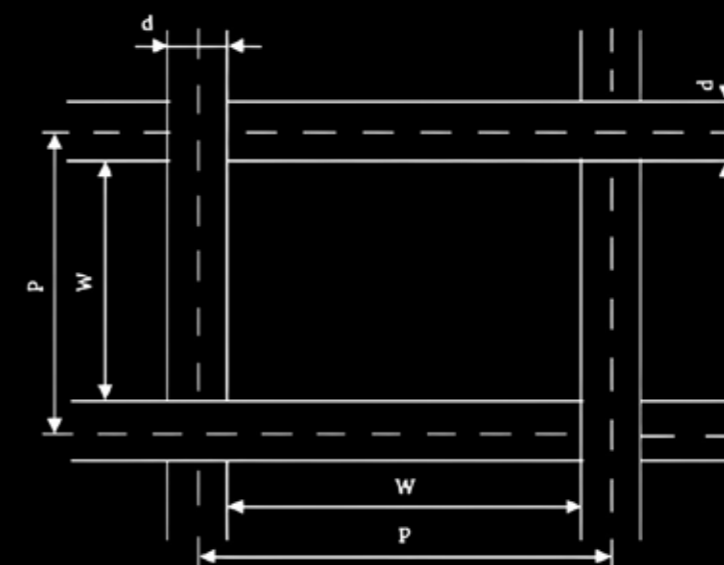
GG telas de sémola (Tejidos para molinería)



PROPIEDADES DE LAS FIBRAS SINTÉTICAS

DENOMINACIÓN DE LA FIBRA	POLIAMIDA 6,6 PA 6,6 (NYLON)	POLIÉSTER (PET)
Peso específico	1,14	1,38
Resistencia a la tracción Kg / mm ² en seco	41-67	45-75
Resistencia relativa en mojado %	85-90	100
Alargamiento a la rotura % (en seco)	20-35	15-30
Alargamiento a la rotura % (en mojado)	25-40	15-30
Absorción de humedad % con 65% de humedad relativa del aire y 20°C	3,8	0,4
Punto de fusión (C°)	247-253	250-260
Resistencia a la temperatura o temperatura límite en seco	-40°C hasta 115°C Amarillecimiento y disminución a la resistencia	-75°C hasta 150°C Resistencia al calor seco hasta 150°C en estado continuo
Estabilidad a la luz	Poca	Poca
Resistencia a la abrasión	Buena	Mediana
Resistencia a los ácidos	Mediana	Buena
Resistencia a los álcalis	Buena	Mediana
Resistencia a disolventes	Mediana	Buena
Resistencia a la Hidrólisis	Buena	Mediana

FORMA DE CALIBRAR LAS TELAS



DEFINICIÓN DE LOS PARÁMETROS

W = Abertura o luz de malla, $w = p - d$ (Distancia entre dos hilos contiguos)

d = Diámetro del alambre (Diámetro del hilo antes de tejer)

p = Paso de malla (Distancia entre los centros de dos hilos contiguos)

S = Superficie útil (Porosidad)

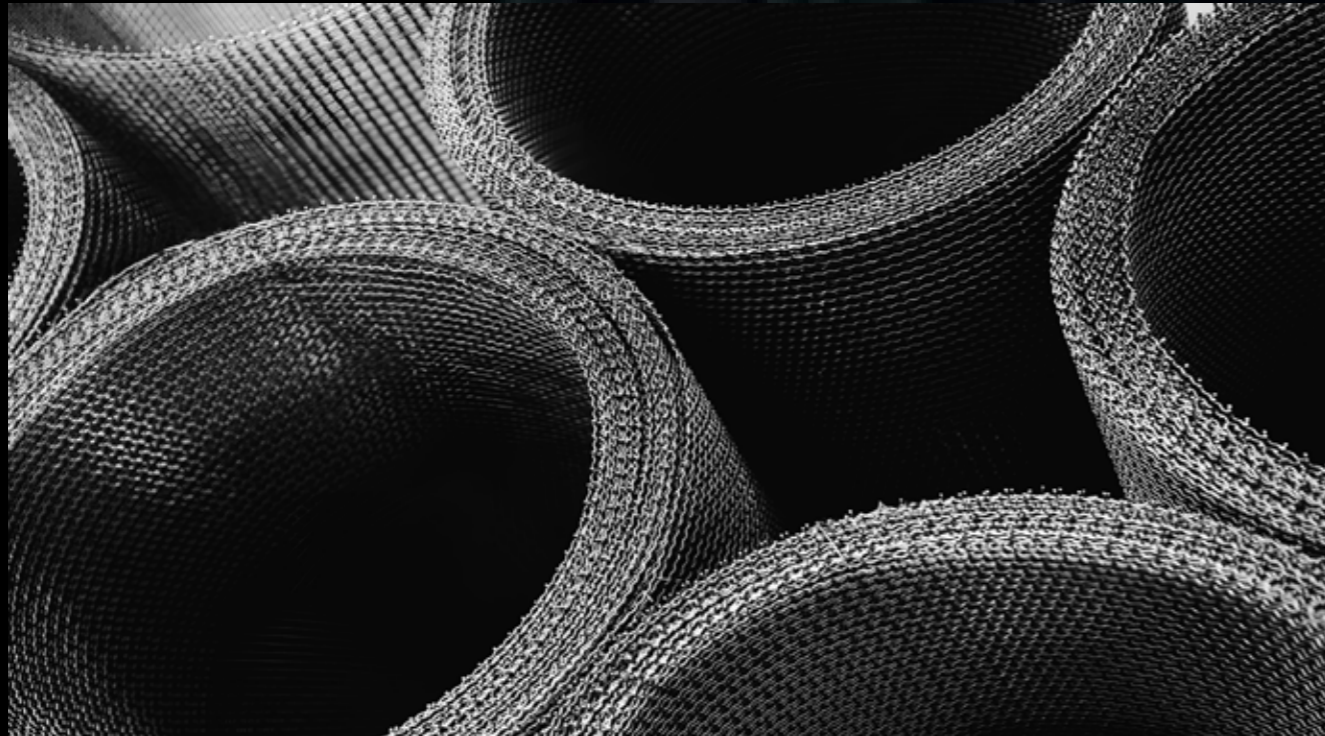
$$S = \frac{100 w^2}{(w+d)^2}$$

Nº DE TELA = Nº DE PASOS MALLA POR UNIDAD DE LONGITUD

Las telas metálicas se definen normalmente por los parámetros W y D, por lo que esta información es meramente orientativa y solo para lograr una descripción simplificada de la tela, pero se incluye, al ser aún ampliamente utilizada en dos diferentes versiones, calculadas como sigue (valores en mm.).

$$\text{Nº de tela} = \frac{10}{w+d}$$

TELAS METÁLICAS DE ACERO INOXIDABLE Según especificaciones del cliente.

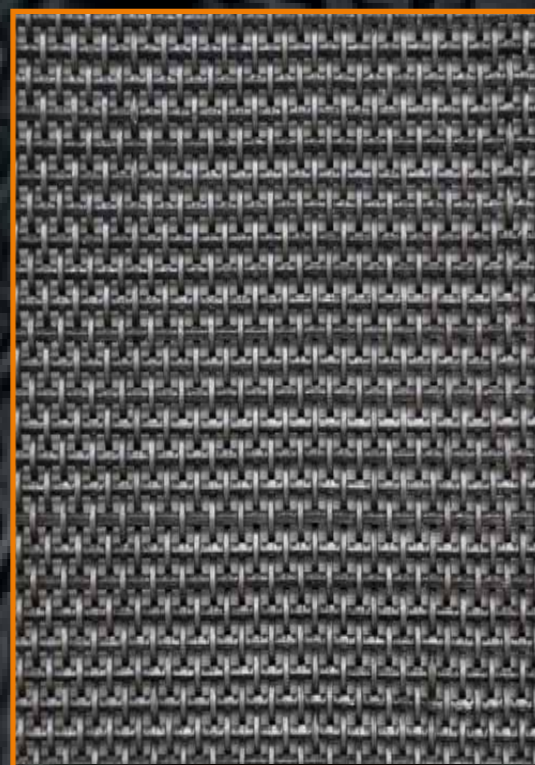
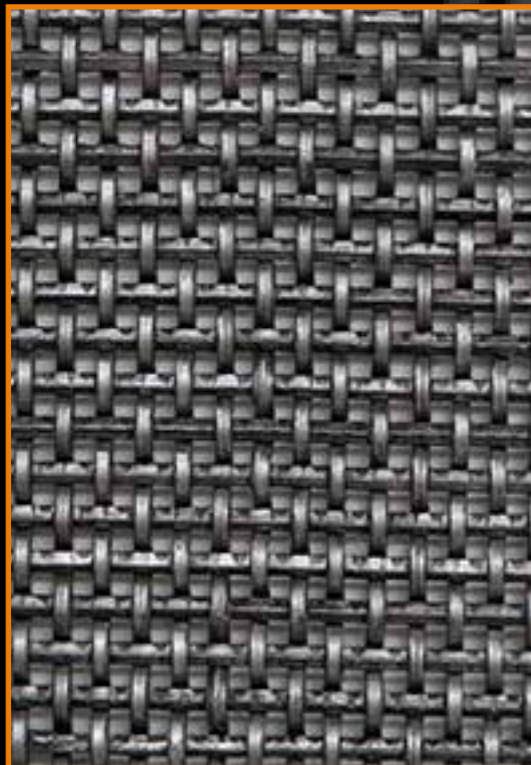


**TELA EXTRA FUERTE PARA
DESPUNTADORA**

**TELAS FUERTES DE ACERO
DESCHINADORA**

**TELAS LIGERAS DE ACERO
INOXIDABLE**

**TELAS METÁLICAS ALAMBRE
PREONDULADO**



Sistemas de elevación

Pág. 19-34

04



CANGILONES SPS SUPER STARCO ACERO

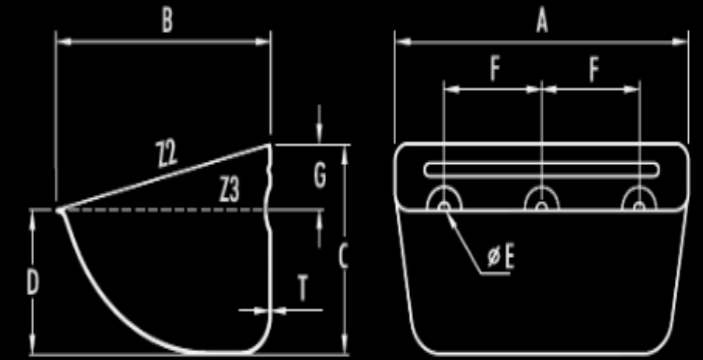
SUPER STARCO en acero estampado sin soldaduras.

El cangilón SPS Super Starco™ de acero es el resultado de una intensa investigación para alcanzar la máxima capacidad individual del cangilón, manteniendo al mismo tiempo las características perfectas de llenado y de descarga del cangilón Starco™ original en un amplio rango de velocidades.

Cangilón versátil, disponible en muchas medidas.

Volumen aumentado, con las mismas características de descarga que el cangilón Starco™.

Se requieren menos cangilones por metro, tornillos y perforaciones. Coste reducido de instalación de la banda y el cangilón.



TIPO	A mm.	B mm.	C mm.	D mm.	T/ KG						CAPACIDAD (L)		AGUJEROS EMBUTIDOS			MAX. Uds./m.		
					1.0 mm	1.2 mm	1.5 mm	2.0 mm	2.0 mm	3.0 mm	Z2	Z3	Nº	E	F		G	
SPS80-80	85	80	58	39	0,11							0,21	0,18	2	8,0	43	16	15,00
SPS100-90	106	89	66	45	0,12			0,18		0,40		0,33	0,25	2	8,5	50	20	14,00
SPS100-100	105	97	78	46	0,18							0,42	0,29	2	8,5	50	25	12,00
SPS120-100	125	105	77	53	0,22			0,33	0,44			0,58	0,44	2	8,0	67	25	12,00
SPS140-110	146	112	91	40				0,43				0,76	0,41	2	8,5	70	25	10,50
SPS130-120	138	120	90	62				0,38				0,83	0,65	2	8,5	70	25	10,50
SPS140-120	146	120	90	62		0,30		0,40		0,80		0,87	0,65	2	8,5	70/86*	25	10,50
SPS160-140	166	147	112	78				0,55	0,73	1,10		1,58	1,20	2	8,5	100	30	8,60
SPS180-140	187	147	112	78				0,61	0,81	1,22		1,75	1,35	2	8,5	100	30	8,60
SPS200-150	205	150	112	77				0,77	1,03	1,54		2,00	1,53	2	9,0	100/102*	32	8,60
SPS230-160/A	233	160	122	85				0,86	1,15	1,72		2,72	2,05	3	9,0	70	32	8,00
SPS230-160/B	233	160	122	85				0,86	1,15	1,72		2,72	2,05	2	10,5	120	32	8,00
SPS240-160/A	247	165	130	92					1,35	2,00		3,03	2,37	3	10,5	70/77*	35	7,40
SPS240-160/B	247	165	130	92					1,35	2,00		3,03	2,37	2	10,5	140	35	7,40
SPS240-160/C	247	165	130	92					1,35	2,00		3,03	2,37	2	10,5	120	35	7,40

Agujeros especiales / Espesores diferentes / Refuerzos especiales - Disponibles a petición.

Medidas de los refuerzos: 3,0 mm sobre 1 o 3 lados a petición.

*** Agujeros hendidos para ajustarse a centros de agujeros alternos.**

- USOS:**
- 1. Cereales
 - 2. Materiales pegajosos
 - 3. Industria ligera
 - 4. Granulados y productos agrícolas ligeros
 - 5. Cemento
 - 6. Industria pesada.



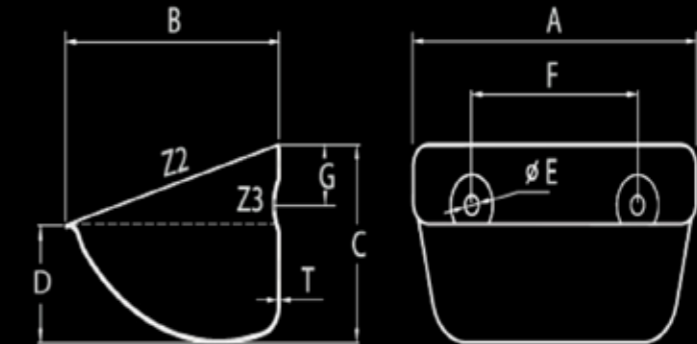
TIPO	A mm.	B mm.	C mm.	D mm.	T/ KG			CAPACIDAD (L)		AGUJEROS EMBUTIDOS			MAX. Uds./m.	
					2.0 mm	2.0 mm	3.0 mm	Z2	Z3	Nº	E	F		G
SPS260-165	262	165	130	92	1,38		2,10	3,28	2,55	3	10,5	77/80*	35	7,40
SPS280-165	289	167	132	93	1,55		2,32	3,78	2,80	3	10,5	80	38	7,40
SPS300-165/A	308	165	135	94	1,65	2.08	2,50	3,88	2,90	3	9,0	100/104*	36	7,20
SPS300-165/B	308	165	135	94	1,65	2.08	2,50	3,88	2,90	3	11,0	100	36	7,20
SPS330-165	340	165	135	97	1,90	2.37	2,85	4,40	3,50	3	11,0	110/120*	38	7,20
SPS350-165/A	360	165	135	94	2,12		3,20	4,50	3,65	4	9,0	90	38	7,20
SPS350-165/B	360	165	135	94	2,12		3,20	4,50	3,65	3	11,0	120	38	7,20
SPS230-170	235	170	132	93	1,40			3,09	2,40	2	11,0	120	35	7,00
SPS200-180	204	182	140	98	1,28			2,84	2,17	2	11,0	110	44	7,00
SPS260-180	270	188	140	96	1,58			4,10	3,20	3	11,0	80	45	7,00
SPS280-180	290	185	140	97	1,70		2,55	4,40	3,30	3	11,0	80	38	7,00
SPS300-180/A	308	182	140	95	1,80		2,70	4,50	3,50	3	9,0	100/104*	36	7,00
SPS300-180/B	308	182	140	95	1,80		2,70	4,50	3,50	3	11,0	100	36	7,00
SPS330-180	340	182	140	98	2,00			5,20	4,00	3	11,0	110/120*	38	7,00
SPS350-180/A	362	182	140	98	2,10		3,15	5,40	4,20	4	11,0	90	38	7,00
SPS350-180/B	362	182	140	98	2,10		3,15	5,40	4,20	3	11,0	120	38	7,00
SPS370-180	385	195	140	95	2,24	2.80		6,40	4,90	4	11,0	90	38	7,00
SPS250-215	257	215	162	113	1,86			5,30	4,10	3	11,0	85	49	5,88
SPS280-215	294	215	163	114	2,18	2,86	3,08	6,04	4,70	3	11,0	80	50	5,88
SPS300-215	310	220	163	112	2,32	2,90	3,48	6,70	5,20	3	11,0	100	50	5,88
SPS330-215	340	215	163	112		2,97	3,56	7,20	5,65	3	11,0	120	50	5,88
SPS350-215	362	215	163	112		3,23	3,87	7,60	5,86	3	11,0	120	50	5,88
SPS370-215	381	215	163	112		3,32	4,00	8,10	6,30	4	11,0	90	50	5,88
SPS440-215	450	225	165	113		3,92	4,68	9,83	7,44	4	11,0	110	50	5,88
SPS450-215	464	215	163	113		4,00	4,80	9,95	7,90	5	11,0	88/90*	50	5,88
SPS470-215	480	225	165	113		4,14	4,95	10,56	8,06	4	11,0	120	50	5,88
SPS500-215	515	215	163	113		4,28	5,14	11,25	8,80	5	11,0	100	50	5,88
SPS630-215	640	220	164	113			7,40	14,29	10,92	7	11,0	90	50	5,88

CANGILONES S STARCO ACERO

Un diseño único, creado y diseñado para alcanzar rendimientos excepcionales y reducir la rotura del producto transportado. Combinado el diseño de la cabeza del elevador y el amplio margen de velocidades de trabajo que permiten las cangilones STARCO, se pueden obtener rendimientos muy elevados. Ideal para la manipulación de diferentes productos; desde granos y harinas hasta cementos y fertilizantes. Agujeros especiales / espesores diferentes / refuerzos especiales.

El cangilón S Starco™ de acero estampado sin soldadura, inoxidable y galvanizado es el sistema original Starco™ de elevador de cangilones de perfil sumamente bajo. Su diseño permite conseguir una mayor capacidad con un espaciado menor.

Mayor capacidad: puede aumentar hasta un 100% respecto a los elevadores existentes. Más flexibilidad: opera eficientemente con un amplio rango de velocidades (de 1,25 m/s a 4,55 m/s). Sistema de descarga único: reduce el polvo y daños en el producto.



- USOS:**
1. Cereales
 2. Materiales pegajosos
 3. Industria ligera
 4. Granulados y productos agrícolas ligeros
 5. Cemento
 6. Industria pesada.

TIPO	A mm.	B mm.	C mm.	D mm.	T mm.	KG	CAPACIDAD		AGUJEROS EMBUTIDOS				Max. Uds./m.	
							Z2	Z3	Nº	E	F	G		
S100-90*														
S130-120	138	114	80	54	1,5	0,35	0,68	0,50	2	8,5	70	22	12	
S180-140	188	140	92	60	1,5	0,53	1,29	0,90	2	8,5	100	27	10,5	
S230-165	239	163	108	70	2,0	1,01	2,47	1,84	2	11,0	120	34	9	
S280-165	289	163	108	70	2,0	1,32	3,05	2,30	3	11,0	80	34	9	
S300-180	308	182	117	70	2,0	1,43	3,66	2,46	3	9,0	100**	35	8,13	
S300-215	310	217	140	89	2,0	2,05	5,60	4,10	3	11,0	100	38	7,14	
S330-215/2.0	340	213	134	85	2,0	2,09	5,51	3,92	3	11,0	120	38	7,14	
S330-215/2.5	340	213	134	85	2,5	2,68	5,51	3,92	3	11,0	120	38	7,14	
S370-215/2.0	381	213	134	85	2,0	2,38	6,18	4,40	4	11,0	90	38	7,14	
S370-215/2.5	381	213	134	85	2,5	2,98	6,18	4,40	4	11,0	90	38	7,14	
S450-215	464	213	134	85	2,5	3,40	8,00	5,59	5	11,0	90***	38	7,14	

* El S100-90 original disponible solo para piezas de repuesto, ahora solo se fabrica el modelo SPS100-90.

Agujeros especiales, espesores diferentes y refuerzos especiales bajo pedido.

** S300-180 Agujeros hendidos para centros de 100 mm a 104 mm.

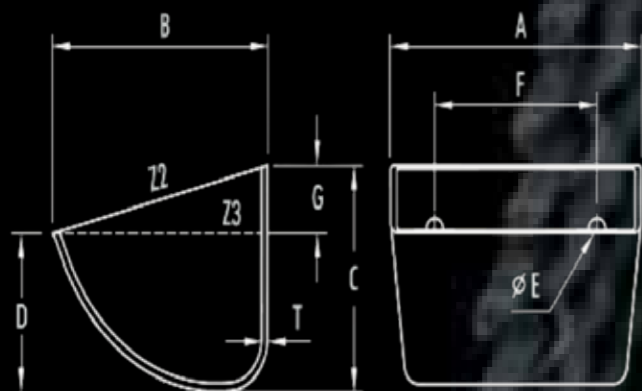
CANGILONES SPS SUPER STARCO HDP

El cangilón SPS Super Starco™ de HDP, Nylon y PU es el resultado de una intensa investigación para alcanzar la máxima capacidad individual del cangilón, manteniendo al mismo tiempo las características perfectas de llenado y de descarga del cangilón Starco original en un amplio rango de velocidades.

Cangilón versátil, disponible en muchas medidas.

Volumen aumentado, con las mismas características de descarga que el cangilón Starco™.

Se requieren menos cangilones por metro, tornillos y perforaciones.



TIPO	A mm.	B mm.	C mm.	D mm.	T mm.	HDP KG	NYLON KG	PU KG	CAPACIDAD (L)		AGUJEROS EMBUTIDOS			OPCIONES DISPONIBLES	MAX. Uds./m.	
									Z2	Z3	Nº	E	F			G
SPS80-80	90	85	63	43	4	0,08	0,09	0,10	0,24	0,20	2	9,0	43	18	R	15,00
SPS100-90	110	100	67	44	5	0,11	0,13	0,15	0,39	0,32	2	9,0	50	20	R	14,00
SPS120-100	129	110	80	55	5	0,15	0,18	0,20	0,61	0,48	2	9,0	67	25	R	12,00
SPS130-120	135	120	85	57	5	0,19	0,23	0,25	0,72	0,54	2	9,0	70	25	R	11,00
SPS140-120	145	120	90	62	5	0,18	0,22	0,24	0,81	0,62	2	8,5	70	25	R	10,80
SPS130-130	146	130	90	60	5	0,21	0,25	0,28	0,88	0,68	2	9,0	70	25	R	10,80
SPS160-140	172	152	113	78	6	0,34	0,40	0,45	1,55	1,25	2	9,0	100	30	R	8,60
SPS180-140	187	150	112	77	6	0,30	0,36	0,40	1,79	1,42	2	9,0	100	30	R	8,60
SPS200-150	205	150	112	75	6	0,35	0,42	0,46	1,89	1,39	2	9,0	100	32	R	8,60
SPS300-150	305	152	115	80	7	0,65	0,77	0,86	2,92	2,28	4	9,0	51/102/51	32	N/R	8,50
SPS200-160	210	158	115	79	7	0,39	0,46	0,51	2,20	1,77	2	9,0	100	32	R	8,50
SPS230-170	240	175	138	93	7	0,61	0,73	0,81	3,09	2,42	2	11,0	120	36	R	7,00
SPS240-165	250	170	132	93	7	0,54	0,64	0,71	3,12	2,42	2	11,0	120	35	R	7,40
SPS280-165	293	170	132	95	7	0,67	0,79	0,88	3,75	3,06	3	11,0	80	36	N	7,40
SPS280-170	282	175	138	97	7	0,67	0,80	0,88	3,77	2,96	3	11,0	80	37	R	7,00
SPS280-180	290	185	140	97	7	0,84	1,00	1,11	4,21	3,34	3	11,0	80	36	N	7,00
SPS300-180	316	185	140	97	8	0,85	1,01	1,12	4,69	3,79	3	11,0	100	36	N/F	7,00
SPS330-180	347	185	140	97	8	0,90	1,07	1,19	5,30	4,10	3	11,0	110	38	N/F	7,00
SPS350-180	367	186	140	97	9	1,12	1,33	1,48	5,35	4,27	3	11,0	120	38	N/F	7,00
SPS300-215	318	220	168	117	9	1,18	1,40	1,56	6,66	5,38	3	11,0	100	50	R	5,88
SPS330-215	343	220	168	117	9	1,30	1,55	1,72	7,20	5,86	3	11,0	120	50	N/R/F	5,88
SPS350-215	368	220	168	117	9	1,38	1,64	1,82	7,75	6,20	3	11,0	120	50	R	5,88
SPS370-215	390	220	168	117	9	1,45	1,72	1,91	8,45	6,48	4	11,0	90	50	N/R/F	5,88
SPS400-215	420	220	168	117	9	1,54	1,83	2,03	9,10	7,29	4	11,0	100	50	R	5,88
SPS450-215	470	220	165	115	9	1,56	1,86	2,06	9,95	7,80	5	11,0	90	50	N/R	5,88
SPS500-215	525	220	168	117	9	1,84	2,19	2,43	11,60	9,00	5	11,0	100	50	N/R/F	5,88

Opciones disponibles: N = sin agujeros / F = agujeros planos / R = agujeros embutidos.

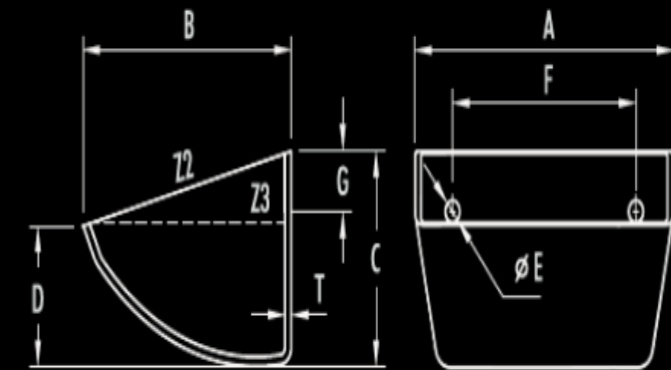
CANGILONES S STARCO HDP

El cangilón S Starco™ de HDP, Nylon y PU fue el primer cangilón de perfil bajo en utilizar la descarga centrífuga en una cabeza de elevador parabólico para alcanzar capacidades mucho mayores.

El cangilón Starco™ ha revolucionado el mercado de cangilones de elevadores.

Original sistema Starco™ de alta capacidad. Provee un perfecto llenado y descarga para una gran variedad de productos.

Trabaja de manera efectiva en un amplio rango de velocidades, hasta 4.55 m/s.



TIPO	A mm.	B mm.	C mm.	D mm.	T mm.	KG	CAPACIDAD		AGUJEROS EMBUTIDOS			OPCIONES DISPONIBLES	MAX. Uds./m.	
							Z2	Z3	Nº	E	F			G
S100-90 HDP-MD	109	90	62	39	4	0,06	0,30	0,23	2	8,5	50	17	R	14,28
S130-120 HDP-MD	140	121	81	54	4,7	0,13	0,65	0,50	2	8,5	70	22	R	11,11
S150-110 HDP	159	113	78	51	5,2	0,17	0,66	0,49	2	9,0	89	24	N / F	12
S180-140 HDP-MD	190	148	94	55	5,5	0,21	1,34	0,95	2	8,5	100	30	R	10,5
S180-140 HDP	190	146	94	56	6	0,22	1,25	0,98	2	9,0	100	30	N / F	10,5
S225-140 HDP	235	140	94	60	6	0,34	1,68	1,29	2	9,0	120	30	N	10,5
S230-170 HDP-MD	240	175	111	70	5,5	0,36	2,52	2,00	2	11,0	120	38	R	9
S230-170 HDP	240	173	110	70	6	0,43	2,43	1,79	2	11,0	120	35	N	9
S280-170 HDP-MD	290	173	111	75	6	0,45	3,08	2,48	3	11,0	80	38	R	9
S280-170 HDP	290	173	113	72	6	0,50	3	2,30	3	11,0	80	35	N / F	9
S300-180 HDP	314	181	124	81	6	0,58	3,90	2,75	3	9,0	102	38	N / F	8,13
S350-180 HDP	367	181	124	85	7	0,79	4,51	3,30	4	9,0	90	38	N / F	8,13
S330-215 HDP	342	222	141	92	8,5	0,93	5,97	4,43	3	11,0	120	38	R	7,14
S370-215 HDP	382	218	142	92	9	1,07	5,84	4,24	4	11,0	90	38	N / F / R	7,14

USOS:

1. Cereales
2. Materiales pegajosos
3. Industria ligera
4. Granulados y productos agrícolas ligeros
5. Cemento
6. Industria pesada.

Opciones disponibles: N = sin agujeros / F = agujeros planos / R = agujeros embutidos.



CANGILONES CC-S

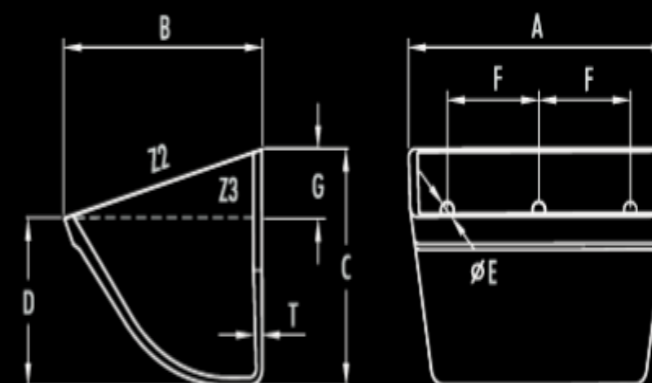
El cangilón CC-S apilable de HDP, Nylon y Poliuretano es de gran volumen, alta resistencia y con una gran capacidad. Está moldeado con polímero blanco virgen de primera calidad para obtener la máxima resistencia y durabilidad.

Diseño apilable que ahorra costes de transporte y almacenamiento.

Máxima resistencia al impacto. Tiene el reborde delantero más grueso del mercado de granulados.

Iceberg edge™ asegura la limpieza y la descarga continua.

Diseñado para una mayor vida útil y un mayor rendimiento.



TIPO	A mm.	B mm.	C mm.	D mm.	T mm.	KG	CAPACIDAD (L)			AGUJEROS EMBUTIDOS	Max. Uds./m.
							Z2	Z3 + 10%	Z3		
CC-S 3x2	85	64	53	35	4,50	0,05	0,13	0,14	0,10		15,75
CC-S 4x3	112	89	78	54	5,00	0,11	0,37	0,32	0,29		11,25
CC-S 5x4	135	115	103	72	5,00	0,20	0,80	0,66	0,60		8,75
CC-S 6x4	161	115	103	72	5,00	0,23	0,96	0,81	0,74		8,75
CC-S 7x4	186	115	103	72	5,00	0,26	1,13	0,96	0,87		8,75
CC-S 6x5	163	141	131	93	6,00	0,37	1,48	1,27	1,15		7,15
CC-S 7x5	189	141	131	93	6,00	0,41	1,74	1,49	1,35		7,15
CC-S 8x5	214	141	131	93	6,00	0,45	2,00	1,72	1,56		7,15
CC-S 9x5	240	141	131	93	6,00	0,50	2,22	1,88	1,71		7,15
CC-S 10x5	265	141	131	93	6,00	0,54	2,53	2,17	1,97		7,15
CC-S 11x5	290	141	131	93	6,00	0,59	2,78	2,39	2,17		7,15
CC-S 12x5	316	141	131	93	6,00	0,62	3,05	2,62	2,38		7,15
CC-S 8x6	213	171	154	105	6,00	0,56	2,76	2,31	2,10		6,00
CC-S 9x6	239	171	154	105	6,00	0,64	2,95	2,59	2,35		6,00
CC-S 10x6	264	171	154	105	6,00	0,68	3,38	3,03	2,75		6,00

Según especificaciones del cliente



- USOS:**
1. Cereales
 2. Materiales pegajosos
 3. Industria ligera
 4. Granulados y productos agrícolas ligeros
 5. Cemento
 6. Industria pesada.

TIPO	A mm.	B mm.	C mm.	D mm.	T mm.	KG	CAPACIDAD (L)			AGUJEROS EMBUTIDOS	Max. Uds./m.
							Z2	Z3 + 10%	Z3		
CC-S 11x6	289	171	154	105	6,00	0,72	3,85	3,41	3,10		6,00
CC-S 12x6	315	171	154	105	6,00	0,78	4,30	3,63	3,30		6,00
CC-S 13x6	340	171	154	105	6,00	0,84	4,60	3,96	3,60		6,00
CC-S 14x6	358	171	154	105	6,00	0,90	5,05	4,35	3,95		6,00
CC-S 10x7	273	200	180	127	8,00	1,05	5,12	4,36	3,96		5,25
CC-S 11x7	299	200	180	127	8,00	1,10	5,60	4,80	4,40		5,25
CC-S 12x7	324	200	180	127	8,00	1,20	6,18	5,27	4,79		5,25
CC-S 13x7	350	200	180	127	8,00	1,28	6,71	5,72	5,20		5,25
CC-S 14x7	375	200	180	127	8,00	1,37	7,25	6,18	5,62		5,25
CC-S 15x7	400	200	180	127	8,00	1,45	7,76	6,63	6,03		5,25
CC-S 16x7	426	200	180	127	8,00	1,53	8,30	7,08	6,44		5,25
CC-S 10x8	275	228	210	149	10,0	1,44	6,66	5,71	5,19		4,60
CC-S 11x8	300	228	210	149	10,0	1,55	7,35	6,30	5,73		4,60
CC-S 12x8	326	228	210	149	10,0	1,66	8,07	6,92	6,29		4,60
CC-S 13x8	351	228	210	149	10,0	1,76	8,75	7,51	6,83		4,60
CC-S 14x8	377	228	210	149	10,0	1,88	9,47	8,14	7,40		4,60
CC-S 15x8	402	228	210	149	10,0	1,97	10,16	8,73	7,94		4,60
CC-S 16x8	427	228	210	149	10,0	2,05	10,85	9,33	8,48		4,60
CC-S 18x8	479	228	210	149	10,0	2,30	12,28	10,57	9,61		4,60
CC-S 20x8	529	228	210	149	10,0	2,50	13,65	11,77	10,70		4,60

Según especificaciones del cliente

DISEÑO DE ALTA EFICIENCIA

CARA FRONTAL LISA
La cara interior y las paredes laterales son lisas, sin cambios bruscos de curvatura, que ofrecen velocidades más altas.

SUPERFICIES LATERALES SIN ALAS
Las superficies laterales son sin alas, ya que estas no tienen ningún tipo de funcionalidad. Por lo tanto, este diseño aporta más eficiencia con un menor coste de los materiales.

ESPACIADO MENOR
La posibilidad de ser montados extremadamente juntos ofrece un uso más eficaz del espacio vertical de la banda.

FONDOS DE ANCHURA DECRECIENTE
Los fondos de anchura decreciente permiten a los cangilones la carga y descarga con la máxima eficiencia a velocidades más altas.

CAPACIDAD DE APILAMIENTO
La disposición de uno dentro del otro cantidad de espacio y los costes asociados al transporte y al almacenamiento.



DISEÑO TRADICIONAL



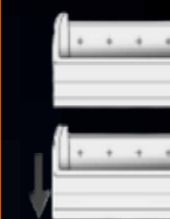
Otros diseños tienen cantos angulados en la pared interior, lo que no ofrece ninguna ventaja a la eficiencia de la descarga. Estos pliegues simplemente copian una de las características de los primeros cangilones de lámina de metal de los años 1920.



Otros cangilones tienen una ala o "oreja" a ambos lados lo que les añade costes y peso, sin ofrecer ningún beneficio funcional.



Algunos son demasiado profundos para ser montados muy juntos o deben ser modificados lo que les añade un coste extra.



Las paredes laterales verticales, las alas y los fondos perpendiculares de otros cangilones impiden el flujo de los productos dentro y fuera del cangilón.

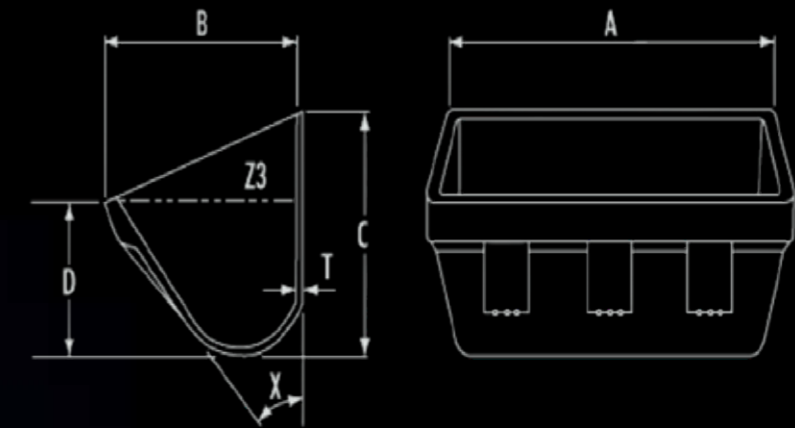


No es posible el agrupaje con otros diseños de cangilones. Requieren un mayor coste de embalaje y espacio.

CANGILONES AA

El cangilón tipo AA de Nylathane™ es idóneo para el servicio muy pesado, ya que cuenta con un reborde delantero reforzado que le confiere una gran resistencia al choque y a la abrasión. Además, es antiestático (108 Ω) y antiadherente, lo que le permite ser apto para los materiales industriales abrasivos de ligeros a pesados. Reborde delantero reforzado.

TIPO	MEDIDA NOMINAL (mm)	A mm.	B mm.	C mm.	D mm.	T mm.	X°	PESO ESTIMADO KG	CAPACIDAD LITROS Z3 AGUA
AA43/NY	110x80	104	78	79	52	5,00	37	0,10	0,21
AA54/NY	130x100	135	106	106	74	5,00	35	0,25	0,55
AA64/NY	150x100	160	106	106	74	5,00	35	0,29	0,67
AA74/NY	180x100	185	106	106	74	5,00	35	0,32	0,79
AA75/NY	180x130	184	135	134	95	8,00	35	0,47	1,26
AA85/NY	200x130	210	135	134	95	8,00	35	0,52	1,46
AA95/NY	230x130	236	135	134	95	8,00	35	0,57	1,66
AA96/NY	230x150	238	165	160	108	8,50	37	0,86	2,21
AA106/NY	250x150	264	165	160	108	8,50	37	0,94	2,50
AA116/NY	280x150	290	165	160	108	8,50	37	1,02	2,78
AA126/NY	300x150	316	165	160	108	8,50	37	1,09	3,07
AA127/NY	300x180	316	184	184	126	8,00	36	1,33	4,00
AA147/NY	350x180	367	184	184	126	8,00	36	1,50	4,75
AA148/NY	350x200	365	210	210	143	10,00	37	2,32	5,70
AA168/NY	400x200	416	210	210	143	10,00	37	2,60	6,60
AA188/NY	450 x 200	467	210	210	143	10,00	37	2,90	7,50
AA208/NY	500 x 200	517	210	210	143	10,00	37	3,14	8,44
AA228/NY	550 x 200	568	212	211	143	12,00	37	3,65	9,35
AA248/NY	600 x 200	619	212	211	143	12,00	37	3,93	10,26
AA1810/NY	450 x 250	466	260	260	170	12,50	37	4,37	11,02
AA2010/NY	500 x 250	517	260	260	170	12,50	37	4,77	12,37
AA2210/NY	550 x 250	568	260	260	170	12,50	37	5,19	13,73
AA2410/NY	600 x 250	619	260	260	170	12,50	37	5,60	15,08



- Excelente resistencia al desgaste y al choque (20 kJ/m2 en ensayo Izod).
- Superficies autolimpiables.
- 75% más ligero que el acero soldado.
- Antiestático (108 Ω).
- No genera chispas ni se desgasta.
- Temperatura de servicio: largo plazo -40°C a +110°C (con picos de 150°C a corto plazo).
- Apto para materiales industriales abrasivos ligeros y pesados, como arena, áridos, cemento, virutas de madera y fertilizante.

Agujeros de montaje y venteo conforme a las especificaciones del cliente.
 *Los cangilones AA estándares son de color beige; los cangilones negros están disponibles bajo pedido especial.

CANGILONES DRAGAR

El cangilón tipo DRAGAR está fabricado en resinas sintéticas con las siguientes ventajas sobre los metálicos:

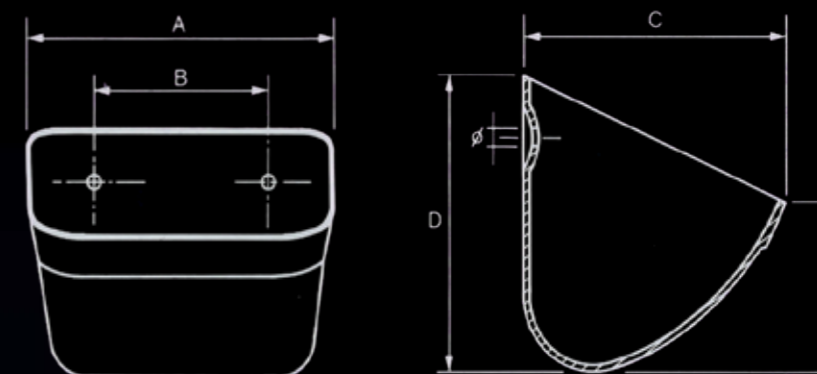
Menor peso, con el consiguiente ahorro de energía y menor resistencia de la correa.

Paredes resistentes a la abrasión, lisas y pulidas que facilitan una descarga más rápida.

Para productos granulados, arroz, azúcar, cemento, arcilla, sílice, productos químicos activos, detergentes, abonos, sal, etc.

Deformación elástica sin abolladuras.

Inoxidables, atóxicos y resistentes a productos químicos.



CANGILONES TIPO GRABELT



El cangilón tipo GRABELT está fabricado con polietileno atóxico, de color blanco. La temperatura máxima de uso es de 60 C°.

CANGILONES TIPO DRAGAR



El cangilón tipo DRAGAR está fabricado con poliamida atóxica, de color verde. La temperatura máxima de uso es de 150 C°.

TIPO	A mm.	B mm.	C mm.	D mm.	E mm.	DIÁMETRO mm	N° DE AGUJEROS	ANCHO DE CORREA	CAPACIDAD DM ³	PESO EN GRAMOS	
										GRABELT	DRAGAR
80	85	45	80	80	43	7	2	100	0,16	35	60
100	108	50	93	94	50	8	2	120	0,25	55	75
120	127	64	106	105	55	8	2	140	0,45	80	100
140	148	80	116	120	66	8	2	160	0,60	110	145
160	170	97	127	130	70	8	2	180	0,90	150	200
180	190	105	138	135	78	8	2	200	1,10	200	250
200	205	118	144	140	83	10	2	230	1,35	260	310
250	260	80	160	165	90	10	3	280	2,00	360	470
315	328	110	190	195	150	11	3	345	3,70	610	810

CANGILONES VERCAN DUREZA 72°

Material poliamida. Antiestáticos. Reglamento EU 10/2011 y EC 1935/2004. Temperatura máxima de utilización 110°C.

Aplicación para productos granulados de tamaño pequeño o medio, abrasivos, arroz, azúcar, cereales, piensos granulados, cemento, arcilla, sílice, arena de fundición, productos activos, detergentes, abonos, sal, etc.

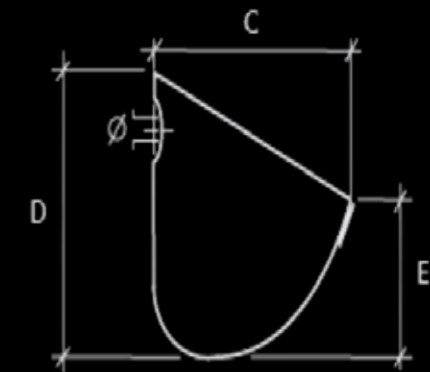
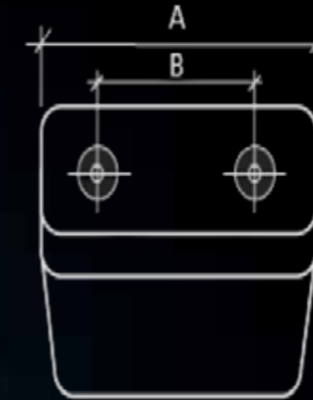
	TIPO	A mm.	B mm.	C mm.	D mm.	E mm.	DIÁMETRO mm	Nº DE AGUJEROS	CAPACIDAD DM ³	PESO EN GRAMOS
VERDES	100	113	50	94	97	47	7	2	0,24	70
	120	129	64	110	106	51	7	2	0,41	95
	140	145	81	117	120	60	7	2	0,55	145
	160	170	98	128	132	69	7	2	0,75	190
	180	190	105	137	140	75	7	2	1,10	235
	200	205	119	147	142	74	9	2	1,24	317
	230	237	75	157	152	85	10	3	1,64	375
	250	262	79	161	165	87	11	3	2,17	475
	300	305	100	178	180	98	11	3	3,30	610
	315	328	111	190	195	108	11	3	3,45	785
BLANCOS	100	107	50	90	90	47	7	2	0,24	74
	120	129	64	106	106	58	7	2	0,41	135
	140	145	81	113	120	64	7	2	0,55	150
	160	170	98	125	132	69	7	2	0,83	190
	180	190	105	137	140	78	7	2	1,17	255
	200	205	119	147	142	74	9	2	1,24	317
	230	237	75	157	152	85	10	3	1,64	375
	250	262	79	161	165	87	11	3	2,17	475
	300	305	100	178	180	98	11	3	3,30	610



CANGILONES NEUCAN DUREZA 62°

Material polietileno. Color blanco. FDA, Reglamento EU 10/2011 y EC 1935/2004. Temperatura máxima de utilización 60°C. Aplicación para productos pulverulentos y granulados no abrasivos, harinas, tabaco, fruta, piensos, fosfatos y urea en polvo; alimentos en general, productos químicos, materiales húmedos y adhesivos, etc.

TIPO	A mm.	B mm.	C mm.	D mm.	E mm.	DIÁMETRO mm	Nº DE AGUJEROS	CAPACIDAD DM ³	PESO EN GRAMOS
100	106	49	91	89	45	7	2	0,22	55
120	126	63	111	105	47	7	2	0,32	75
140	145	80	111	120	60	7	2	0,58	110
160	169	98	123	132	68	7	2	0,79	152
180	184	104	137	138	75	7	2	1,10	201
200	202	117	147	140	70	9	2	1,16	250
230	237	75	157	152	82	10	3	1,58	290
250	258	78	159	164	82	11	3	2,04	360
300	305	100	178	180	98	11	3	2,98	485
315	320	110	190	195	103	11	3	3,30	625

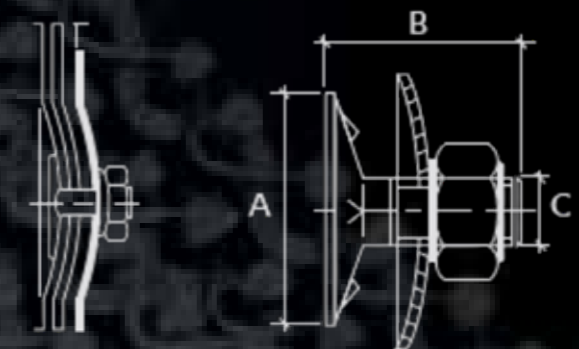


TORNILLOS DE ACERO GALVANIZADO

Provistos de tuerca y arandela abombada. Los tornillos poseen tetones para una mejor fijación a la banda.



TIPO	A mm.	B mm.	C mm.
M6 x 25	21	25	6
M8 x 30	27	30	8
M10 x 40	30	40	10



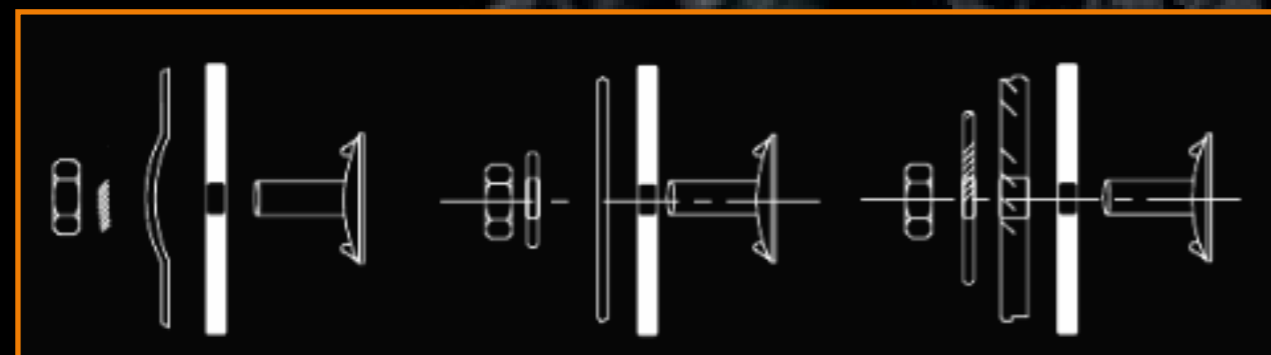
TORNILLOS PARA CANGILÓN

Tornillos de Cangilón DIN 15237

Galvanizados e Inoxidable

Especificación técnica del eurotornillo:

- Gran diámetro de cabeza
- Electro cincado plateado o en inoxidable
- También disponible Arandelas cóncavas
- Tuerca autoblocante para seguridad adicional.



Aplicaciones

Para cangilones de acero con agujeros planos. Tornillo, tuerca hexagonal, arandela pequeña y plana.

Para cangilones de acero con agujeros huecos. Tornillo, tuerca hexagonal, arandela cóncava.

Para cangilones de plástico. Se tiene que utilizar: Tornillo, tuerca hexagonal, arandela grande y plana.

GALVANIZADOS

(mm.)	Pcs (Kg.)						
Tamaño del tornillo	M6	M7	M7	M8	M8	M10	M12
Díámetro de la cabeza	20	23	23	30	30	35	40
Longitud del tornillo	25	22	30	30	40	35	50

INOXIDABLES

(mm.)	Pcs (Kg.)			
Tamaño del tornillo	M7	M7	M8	M8
Díámetro de la cabeza	23	23	30	30
Longitud del tornillo	22	30	30	40

ACCESORIOS PARA CANGILONES

Grapas



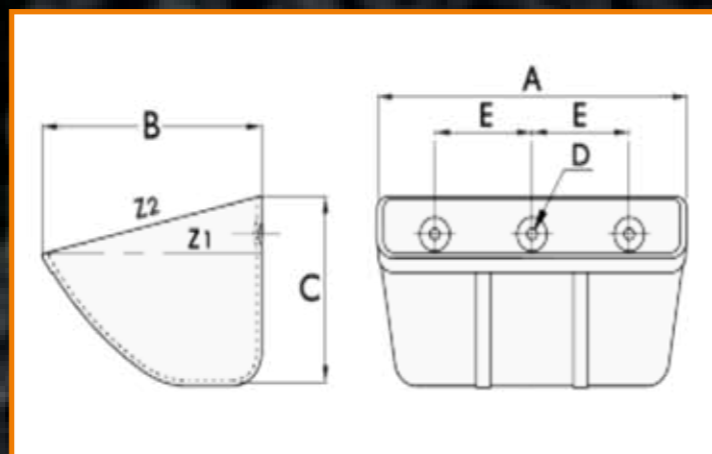
CANGILONES JET PLÁSTICO

Diseñado para su uso con productos de flujo difícil.

Versión de cubo de acero grueso embutido con vida útil prolongada y resistencia óptima garantizada. (acero o acero inoxidable de 1 a 2,5 mm de espesor)

Versión del cubo fabricada con polímeros de muy alta calidad (HDPE; nylon PA 6; PU; PA Atex) para una mayor vida útil y una excelente resistencia.

Especialmente adecuado para caudales muy bajos y muy rápidos. En todas las medidas, bajo pedido.

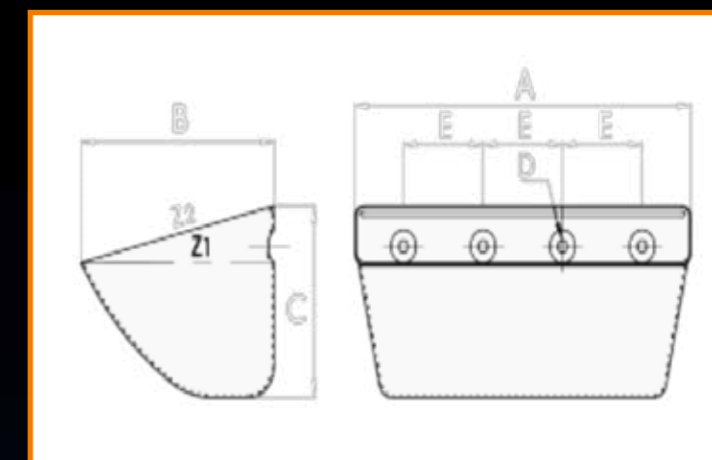


CANGILONES JET ACERO

Diseñado para cumplir con todos los productos comunes con velocidades bajas o rápidas.

Cucharón de acero prensado de gran calibre, vida útil muy larga y resistencia óptima garantizada. (espesor de 1 a 4 mm, acero o acero inoxidable).

Apto para todos los productos (cereales, productos ligeros, pellets, productos pegajosos, productos industriales). En todas las medidas, bajo pedido.



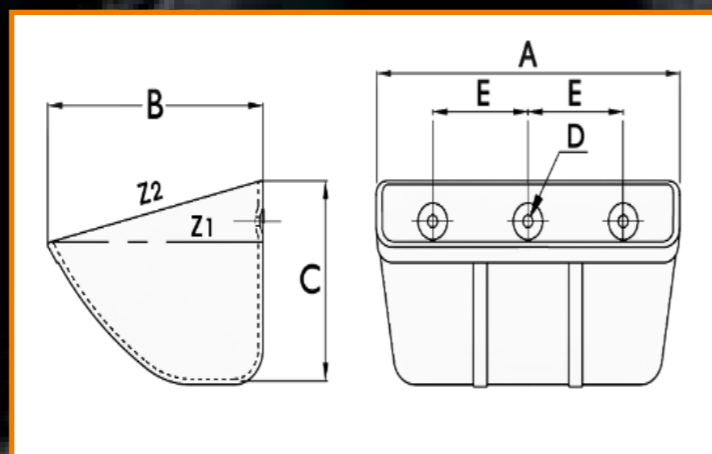
CANGILONES EURO JET PLÁSTICO

Diseñado para productos de difícil fluidez.

Cubo de polímero de muy alta calidad (HDPE; PA 6 nylon; PU; PA Atex) que garantiza una larga vida útil y una buena resistencia.

Especialmente adecuado para velocidades muy bajas y muy altas.

Adecuado para todos los productos (cereales, productos ligeros, pellets, productos pegajosos, industria pesada). En todas las medidas, bajo pedido.



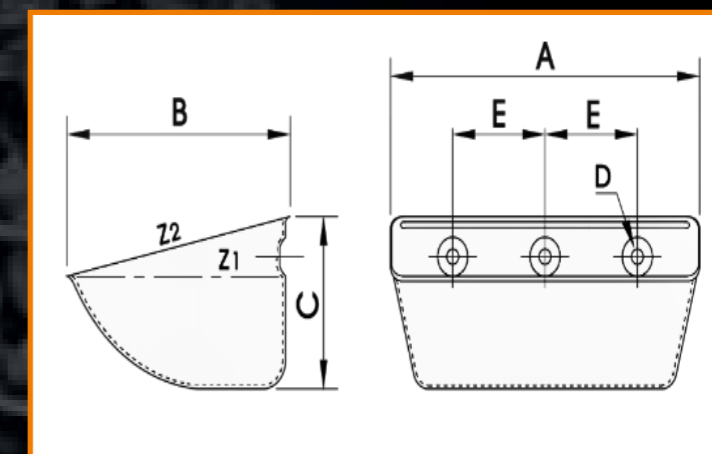
CANGILONES EURO JET ACERO

Diseñado para productos de difícil fluidez.

Cubo de acero estampado de paredes gruesas, de larga duración y resistencia garantizadas. (Acero o acero inoxidable de 1 a 3 mm de espesor).

Especialmente adecuado para velocidades muy bajas y muy altas.

Adecuado para todos los productos (cereales, productos ligeros, pellets, productos pegajosos, productos industriales). En todas las medidas, bajo pedido.



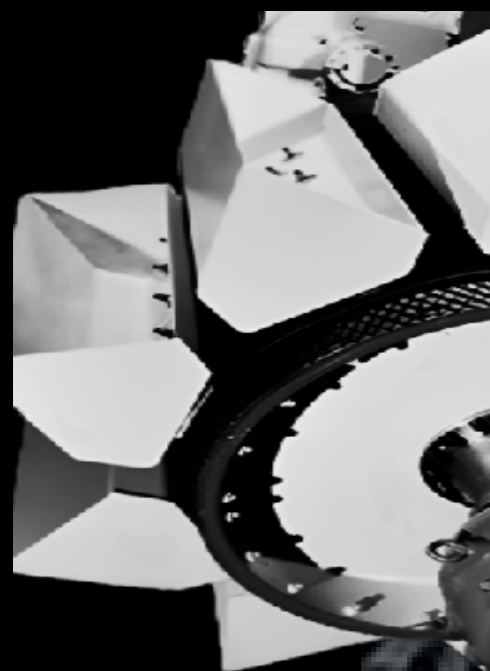
BANDA ELEVADORA DE PVC BLANCA CALIDAD ALIMENTARIA

Banda para elevadores de PVC atóxica. Se compone de 3 tejidos con trama flexible y recubrimiento de PVC. Con certificación que establece el cumplimiento de la normativa ATEX.

Ventajas y aplicaciones:

Es una banda con unas características especiales. Dispone de 3 telas de trama flexible en 3 tipo de resistencias con un recubrimiento de PVC especial.

Es alimentaria, antiestática y resistente a productos con grasas animales y vegetales, certificado FDA, por lo cual, es adecuada para harinas y piensos, teniendo múltiples utilidades prácticamente en todos los sectores industriales y agroalimentarios.



PROPIEDADES DE LAS FIBRAS SINTÉTICAS

Propiedades	ATEX, antiestática, FDA (alimentaria)
Resistencia grasas	Productos grasos animales / vegetales; ácidos; abrasivos
Temperatura	-15°C a +80°C
Aplicaciones	Productos alimentarios, grasos y oleaginosos

ESPECIFICACIONES

DESIGNACIÓN	CLASE 315/3	CLASE 650/3	CLASE 900/3
Carga de rotura (N/mm)	300	650	900
Carga de trabajo 1% alarg.	30	65	85
Carga máxima 1,5% alarg.	40	95	130
Espesor total (mm)	5,2	6,8	8,70
Peso aprox (Kg/m2)	7,70	9,6	11,20
Ø Tambor motriz (mm)	200	400	400
Cobertura superior (mm)	1,5	1,5	1,5
Cobertura inferior (mm)	0,7	0,7	0,7

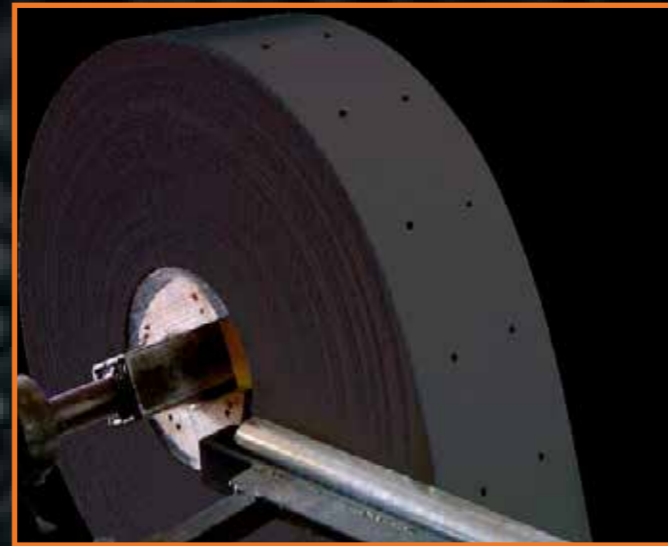
BANDA ELEVADORA DE GOMA PARA CANGILONES

ALARGAMIENTO

El alargamiento máximo del tejido textil de la banda, durante un trabajo de gran fuerza, es de 1,5%.

- En una banda de algodón sería superior al 4%.
- En una banda de nilón superaría al 3%.

Nuestras bandas elevadoras de goma tienen un recubrimiento (grado G) resistentes a los aceites y grasas animales y vegetales (SBR / NBR), además de poseer cualidades ignífugas (grado K).



MODELO DE LA BANDA		EP 630/3 1,5 + 1,5	EP 800/4 2 + 2	EP 1000/5 2 + 2
Fuerza del tejido	KN / m	200	200	200
Número de telas		3	4	5
Fuerza total de tensión	KN / m	630	800	1000
Tensión máxima de trabajo	KN / m	63	80	125
Espesor de la cobertura del arriba a bajo	mm	1,5	2,0	2,0
Espesor nominal de la banda	mm	7,0	8,0	10
DIÁMETRO MÍNIMO DE LA POLEA				
Menos del 60% de la tensión de trabajo	mm	315	315	315
60% - 80% de la tensión de trabajo	mm	400	400	500

BANDA ELEVADORA REFORT 234 MOR (ANTIACEITE ESTÁNDAR)

Referencia	DIN 22102 G
Calidad Goma	NBR / SBR, antiaceite, antiabrasiva, antiestática, ignífuga (K)
Densidad	1,15 g / cm ³
Temperatura	-30°C a + 60°C. Puntas 80°C
Dureza	60 ± 5° Sh
Tensión rotura	15 MPA
Alargamiento rotura	450% mín.
Tejido	Poliéster poliamida EP
Anchos	De 100 a 800 mm. en múltiplos de 50 (cortes)
Modelos y recubrimientos	630/3 EP 1,5+1,5 800/4 EP 2+2 1000/5 EP 2+2
Laterales	Cantos cortados e impregnados en caucho
Aplicaciones	Bandas resistentes a los aceites animales y ve-
Fabricado bajo normas de	ISO 9001 ISO 14001

BANDA ELEVADORA REFORT 345 OR T-120° (ANTIACEITE SUPERIOR)

Referencia	DIN 22102 G
Calidad Goma	NBR, antiaceite, antiestática
Densidad	1,25 g / cm ³
Temperatura	-20°C a + 100°C. Puntas 120°C
Dureza	60 ± 5° Sh
Tensión rotura	12 MPA
Alargamiento rotura	300% mín.
Tejido	Poliéster poliamida EP
Anchos	De 100 a 800 mm. en múltiplos de 50 (cortes)
Modelos y recubrimientos	800/4 EP 2+2
Laterales	Cantos cortados e impregnados en caucho
Aplicaciones	Bandas resistentes a los aceites minerales. Norma antiaceite ASTM 3 - oil (72h, 100°C) máx.
Fabricado bajo normas de calidad	ISO 9001 ISO 14001

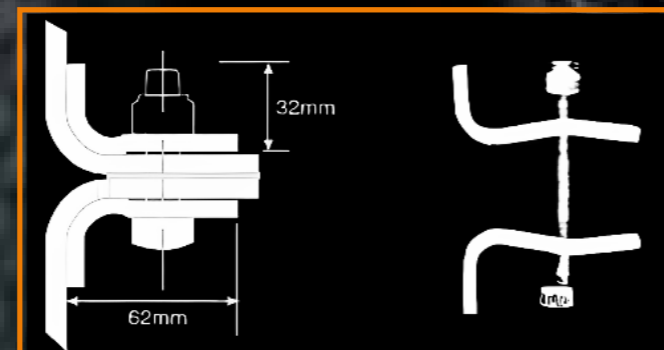
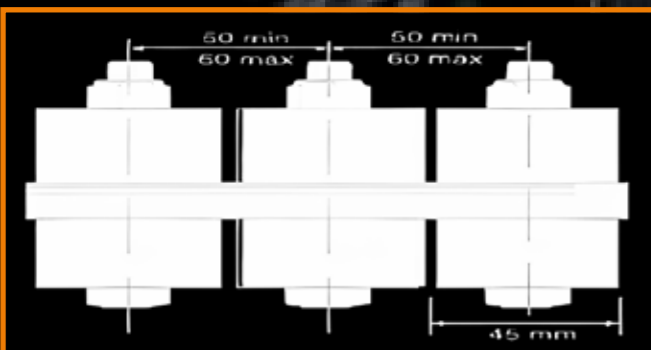
BANDA ELEVADORA REFORT HEAT, T-150° C (ANTI-ABRASIVA)

Referencia	DIN 22102 Y - ISO 4195
Calidad Goma	SBR
Densidad	1,14 g / cm ³
Temperatura	-20°C a + 150°C. Puntas 180°C
Dureza	60 ± 5° Sh
Tensión rotura	15 MPA
Alargamiento rotura	350% mín.
Tejido	Poliéster poliamida EP 200
Anchos	De 100 a 800 mm. en múltiplos de 50 (cortes)
Modelos y recubrimientos	800/4 EP 2+2
Laterales	Cantos cortados e impregnados en caucho
Aplicaciones	Bandas altamente resistentes a la abrasión y a la temperatura (150°C)
Fabricado bajo normas de calidad	ISO 9001 ISO 14001

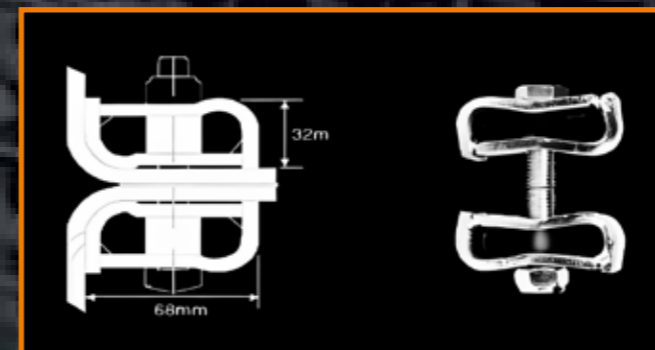
UNIONES PARA BANDAS ELEVADORAS

Super- Grip
Es el sistema de empalme de banda elevadora más eficaz.

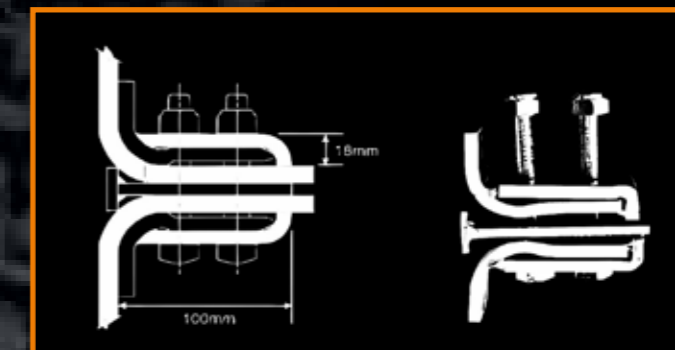
Nº 1
Resistencia de 120 kN/ m a 400 kN/m.
Tornillo M14 x 80



Nº 3
Resistencia de 120 kN/ m a 400 kN/m.
Tornillo M14 x 100



Nº 4
Resistencia de 120 kN/ m a 400 kN/m.
Tornillo M14 x 100



Chapa perforada

Pág. 36-38

05



AGUJEROS REDONDOS / CHAPA PERFORADA NORMAL

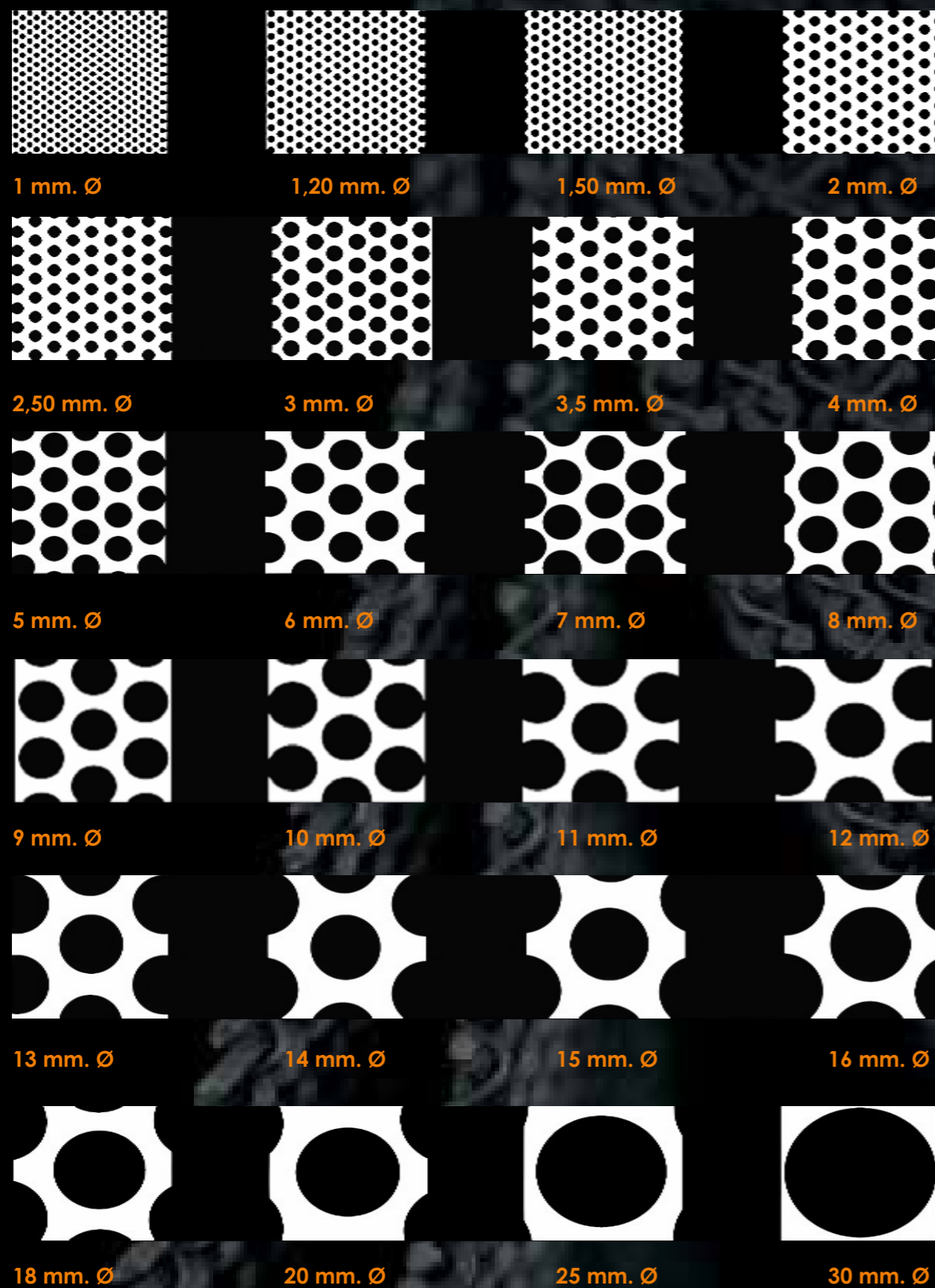


Tabla de distancias entre centros y coeficiente de perforación en chapa perforada normal de agujero redondo.

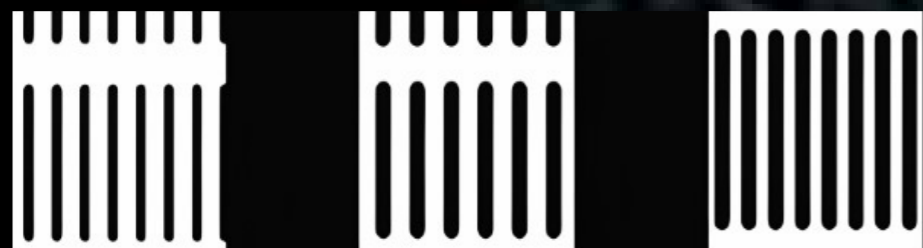
Distancia entre centros de agujeros
12,5

Coeficiente de perforación
28

GROSOR EN mm.														
Ø	0,5	0,8	1	1,5	2	2,5	3	4	5	6	7	8	10	
0,5	1,5	10												
0,8	2,25	12,7	2,25	12,7										
1	2	23	2	23	2,25	18								
1,2	2,3	24	2,3	24	2,3	24								
1,5	3	23	3	23	3	23	3	23						
1,8	3	32	3	32	3	32	3	32						
2	3,6	28	3,6	28	3,6	28	3,6	28	4	23				
2,5	4	35	4	35	4	35	4	35	4	35	5	23		
3	5	34	5	34	5	34	5	34	3	34	5	34	6	23
3,5	5,5	36	5,5	36	5,5	36	5,5	36	5,5	36	6	31	7	23
4	6	40	6	40	6	40	6	40	6	40	6	40	8	23
5	7,2	43	7,2	43	7,2	43	7,2	43	7,2	43	7,2	43	9	28
6	8,5	45	8,5	45	8,5	45	8,5	45	8,5	45	8,5	45	8,5	45
7	10	44	10	44	10	44	10	44	10	44	10	44	10	44
8	11,3	45	11,3	45	11,3	45	11,3	45	11,3	45	11,3	45	11,3	45
9	13	43	13	43	13	43	13	43	13	43	13	43	13	43
10	14	46	14	46	14	46	14	46	14	46	14	46	14	46
11	15,2	47	15,2	47	15,2	47	15,2	47	15,2	47	15,2	47	15,2	47
12	16	51	16	51	16	51	16	51	16	51	16	51	16	51
13	17	53	17	53	17	53	17	53	17	53	17	53	17	53
14	19	49	19	49	19	49	19	49	19	49	19	49	19	49
15	19	56	19	56	19	56	19	56	19	56	19	56	19	56
16	20	58	20	58	20	58	20	58	20	58	20	58	20	58
17	23,5	47	23,5	47	23,5	47	23,5	47	23,5	47	23,5	47	23,5	47
18	23	55	23	55	23	55	23	55	23	55	23	55	23	55
19	24	56	24	56	24	56	24	56	24	56	24	56	24	56
20	25,2	57	25,2	57	25,2	57	25,2	57	25,2	57	25,2	57	25,2	57
22	29	52	29	52	29	52	29	52	29	52	29	52	29	52
25	32	55	32	55	32	55	32	55	32	55	32	55	32	55
28	35	58	35	58	35	58	35	58	35	58	35	58	35	58
30	37	59	37	59	37	59	37	59	37	59	37	59	37	59
35			44	57	44	57	44	57	44	57	44	57	44	57
40			50	58	50	58	50	58	50	58	50	58	50	58
45			56	58	56	58	56	58	56	58	56	58	56	58
50				62	59	62	59	62	59	62	59	62	59	62
55														
60														
65														
70														
75														
80														
90														
100														

Sobre demanda

AGUJEROS LARGOS REDONDEADOS PARALELOS



1,5 x 20 P

2x 20 P

2 x 25 P



3 x 20 P

4 x 20 P

4,75 x 19,75 P



5 x 20 P

5 x 30 P

6 x 30 P

7 x 20 P



8 x 40 P

10 x 40 P

12 x 40 P

AGUJEROS LARGOS REDONDEADOS ALTERNOS TIPO N



1,5 x 20 Alt

2,5 x 20 Alt

2 x 25 Alt

2,5 x 20 Alt



3 x 20 Alt

4 x 20 Alt

4,75 x 19,75 Alt

6 x 30 Alt

7 x 20 Alt

AGUJEROS LARGOS REDONDEADOS ALTERNOS TIPO N



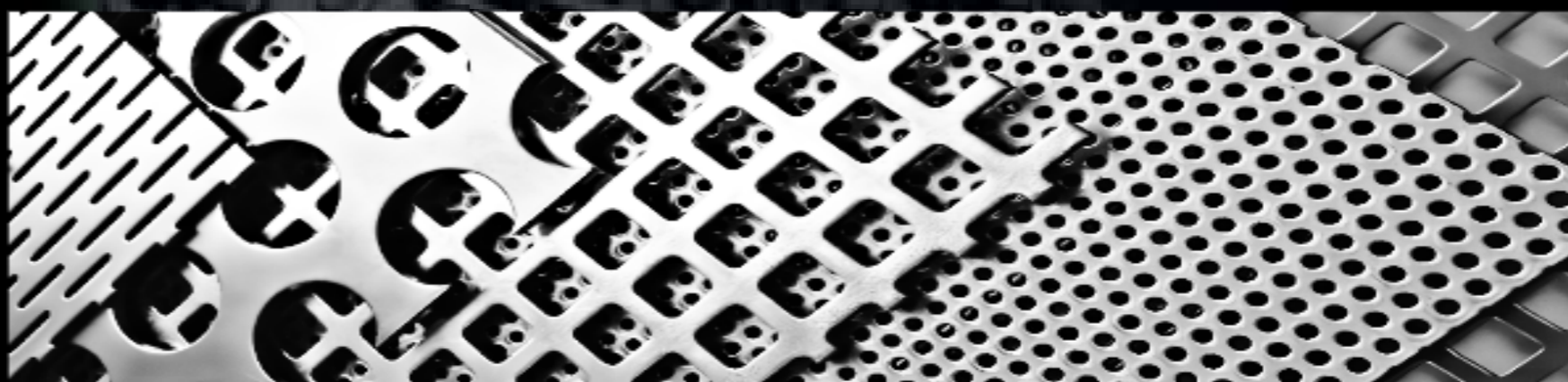
3 x 20 Alt

4 x 20 Alt

4,75 x 19,75 Alt

5 x 14 Alt

7 x 20 Alt



AGUJEROS LARGOS REDONDEADOS PARALELOS

Ø	Distancia (mm)	Espesor (mm)	Coef.
1,5 x 20	4 x 25	0,5 a 1	30
2 x 20	5 x 25	0,5 a 1,5	31
2 x 25	4 x 30	0,5 a 1	42
2,5 x 20	6 x 25	0,5 a 1,5	33
3 x 20	7 x 26	0,5 a 2	32
4 x 20	8 x 25	0,5 a 2	40
4,75 x 19,75	8,35 x 24,25	0,5 a 2	45
5 x 20	10 x 25	0,8 a 3	40
5 x 30	10 x 35	0,8 a 3	43
6 x 30	10,8 x 35	0,8 a 2	47
6 x 30	12,5 x 37	3	40
7 x 20	12,5 x 26,5	0,8 a 3	46
8 x 40	12,5 x 47,5	1 a 3	53
10 x 40	16 x 50	1 a 3	50
12 x 40	18 x 50	1 a 3	53

AGUJEROS LARGOS REDONDEADOS ALTERNOS TIPO N

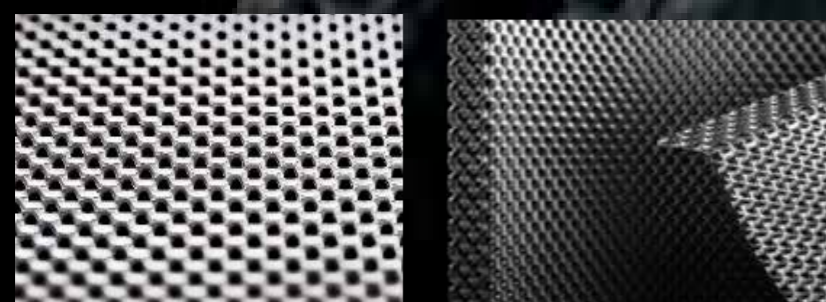
Ø	Distancia (mm)	Espesor (mm)	Coef.
1,5 x 20	4 x 25	0,5 a 1	30
2 x 20	5 x 25	0,5 a 1,5	31
2 x 25	4 x 30	0,5 a 1	42
2,5 x 20	6 x 25	0,5 a 1,5	33
3 x 20	7 x 26	0,5 a 2	32
4 x 20	8 x 25	0,5 a 2	40
4,75 x 19,75	8,35 x 24,25	0,5 a 2	45
6 x 30	10 x 25	0,8 a 2	47
6 x 30	10 x 35	3	40
7 x 20	10,8 x 35	0,8 a 3	46

AGUJEROS LARGOS REDONDEADOS ALTERNOS TIPO N

Ø	Distancia (mm)	Espesor (mm)	Coef.
3 x 20	14 x 26	0,8 a 2	32
4 x 20	16 x 20	0,8 a 2	40
4,75 x 25	16,75 x 24,25	0,8 a 2	45
5 x 20	19 x 20	0,8 a 2	39
7 x 20	25 x 26,5	0,8 a 3	46

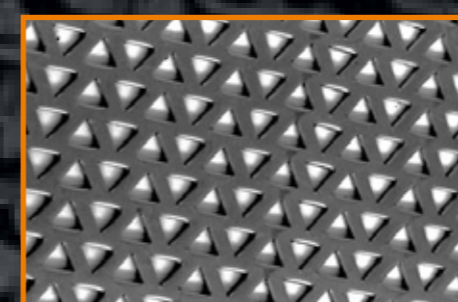
CHAPA TIPO CONIDUR

Perforación con un ángulo de 65° que garantiza una velocidad de rectificado muy alta. Dureza superficial de 850 Vickers. Las crestas de los agujeros tienen una rugosidad pronunciada que les permite cumplir con los mejores estándares de rectificado, minimizando la tendencia a la obstrucción.



Diámetro de agujero	Espesor (mm)	Coef. %
3.0	2	21.5
2.5	2	17.5
2.0	2	16
1.5	2	10
1.2	1	18
1.0	1	15
0.8	1	14
0.7	1	14
0.6	1	11
0.5	1	10
0.4	1	8.5
0.3	0.8	8

CHAPA PERFORACION TRIANGULAR



CHAPA PERFORACION LARGA ESPECIAL



Bajo pedido, a consultar diferentes tipos de perforaciones y medidas.

Correas de transmisión de potencia

Pág. 40

06



CORREAS PLANAS DE ALTO RENDIMIENTO

Las correas de alto rendimiento, están fabricadas exclusivamente con materiales de alta calidad.

Garantizan, gracias a la solidez y flexibilidad de las capas de poliamida, una segura transmisión de fuerza.

Casi no alargan, mantienen la tensión inicial del montaje y sólo en casos excepcionales necesitan un retensado.

Pueden ser muy delgadas, gracias a su alta resistencia. Por este motivo, son adecuadas para poleas de muy poco diámetro.

Son permanentemente ANTIESTATICAS, e impiden así la acumulación de cargas estáticas. Se ofrecen con el recubrimiento adecuado, para cada aplicación.

Son resistentes al calor y a la abrasión, poseen un coeficiente de rozamiento óptimo y ayudan (dependiendo de la dimensión), a la amortiguación del ruido.

Son unidas de forma segura y fiable, gracias a un eficaz sistema de uniones sin fin con aparatos prácticos y precisos.

Gracias a estas cualidades, se alcanza una alta durabilidad y una transmisión de fuerza impecables trabajando con gran exactitud de revoluciones. Se utilizan capas de cuero al cromo, para accionamientos que están expuestos a suciedades ocasionadas por polvo o lubricantes.

No requieren mantenimiento. No precisan cuidados de manutención, ni siquiera sobre instalaciones sometidas a grandes esfuerzos. El simple tratamiento, con el spray de correas, aumenta considerablemente, la duración de las correas planas con capa de cuero al cromo.

Ventajas:

- Transmisión segura, de fuerza.
- Gran exactitud, en el número de revoluciones.
- Propiedades excelentes de arrastre.
- Más durabilidad.
- Antiestática permanente.
- Superficies de rodadura robustas.
- Diámetros muy pequeños de poleas.

TIPOS DE CORREAS

- Correas dentadas síncronas sinfín
- Correas trapeziales forradas o dentadas
- Correas planas
- Correas acanaladas de caucho Poly-V

Se comercializan todo tipo de correas, en sus diferentes variedades de composición, especificaciones y medidas según demanda.



RODAMIENTOS Y ENGRANAJES PARA TRANSMISIÓN DE POTENCIA



Cepillería industrial

Pág. 42

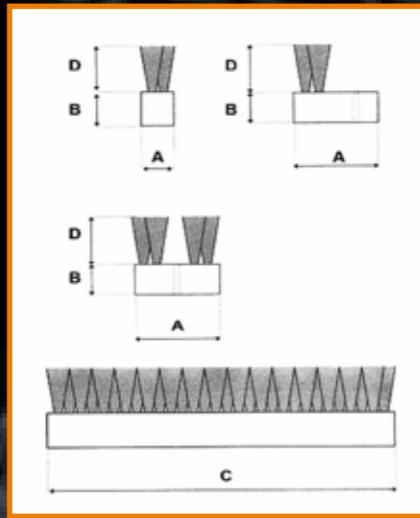
07



CEPILLOS PARA LIMPIEZA DE CILINDROS

Existencia en medidas estandarizadas de 400, 500, 600, 700, 800 y 1.000 mm. Otros cepillos se pueden fabricar bajo demanda y plano del mismo.

Se pueden fabricar montados en fibra sintética P.L.P, fibra de tampico, pelo natural (crin), fibra mezcla, pluma de oca, etc.



CEPILLOS AUTOAJUSTABLE

Reglaje automático de presión uniforme y constante en toda la longitud del cilindro, obteniendo un desgaste uniforme.

Dotado de una vaina de acero donde va alojado el cepillo, posee un borde en toda su longitud, que impide que se doble la fibra.

Regulación de presión a voluntad, mediante un sistema elástico graduable.

Se sirve con soportes de hierro, para la sujeción a los laterales del molino.

Longitudes estandarizadas de 400, 500, 600, 700, 800 y 1.000 mm.

Juego completo consistente en: 4 soportes de hierro, 2 fundas y 2 cepillos de fibra sintética P.L.P.



Soporte: Cepillo de 40 mm. de ancho.
Material: Aluminio.

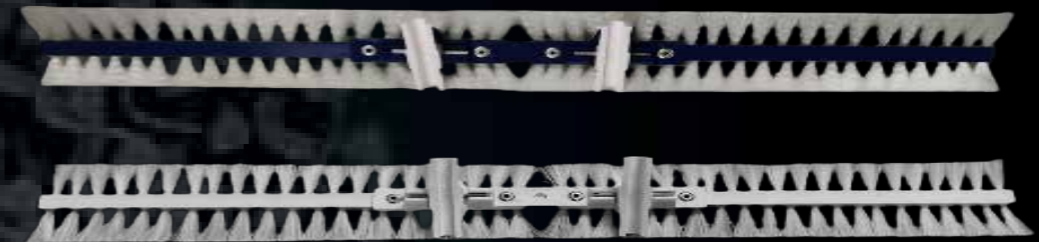
CEPILLOS ERIZO

Articulados para limpieza de tubería metálica, contruidos con alambre de acero. Diferentes diámetros (80/ 100/120/150 mm).



CEPILLOS DE SASOR

Con base PVC, montado con pelo natural. Fabricamos todos los modelos de cepillo, según muestra facilitada por el cliente.



CEPILLO DE MANO



CEPILLO DE PISO



Tubería de caída

Pág. 44

08



TUBERÍA DE CAIDA

- | | | | | | |
|----|---|----|---|----|---|
| 1 |  | 2 |  | 3 |  |
| | Tolva | | Codo universal | | Segmento o vértebra |
| 4 |  | 5 |  | 6 |  |
| | Tubo con borde | | Rasera | | Bifurcado de 3 vías |
| 7 |  | 8 |  | 9 |  |
| | Anillo unión | | Registro | | Abrazadera |
| 10 |  | 11 |  | 12 |  |
| | Válvula asimétrica | | Tapón de goma | | Tubo de inspección |
| 13 |  | 14 |  | 15 |  |
| | Tubo de insp. con tapa | | Válvula simétrica | | Tubo pasa pavimento |
| 16 |  | 17 |  | | |
| | Bifurcado simétrico | | Bifurcado asimétrico | | |

La tubería de caída está diseñada para la manipulación de sólidos a granel, transporte neumático y caída gravitacional de productos.

Se comercializan en dos acabados:

- Epoxi RAL1015 con diámetros 100/120/150/200 mm
- Acero Inox. de 1/2 mm de espesor

Esta tubería y su amplia gama de accesorios, termina en cada extremo con una pestaña para su unión modular y posterior montaje rápido y ágil mediante anillos de unión de acero inoxidable.



INOX



EPOXI

Sistemas de seguridad y control

Pág. 46 - 47

099



CONTROL DE SÓLIDOS A GRANEL

CONTROLADORES DE PALETAS ROTATIVAS

FDF 21 Los controladores de nivel rotativos de la familia FDF tienen una amplia variedad de aplicaciones, lo que los convierte en el "todoterreno" del control de nivel. Controlan con seguridad la mayoría de los productos a granel: polvos, harinas, granos, arenas, cementos, plásticos, etc., con densidades de 0.01 a 2 t/m³. No necesitan ajuste aunque varíen las características del material, humedad, conductividad, granulometría, etc.

FDF 22

FDF 23

FDF 24

FDF 25 Estos aparatos se utilizan para el control de nivel en silos, tolvas o recipientes. Pueden instalarse lateralmente o verticalmente. Existe una amplia gama de ejecuciones dentro de la familia de los F9, para poder elegir, de entre los distintos tipos de conexión, tipos de fijación y de prolongación, las opciones más adecuadas para satisfacer la mayoría de las aplicaciones de señalización y control. Para montajes de forma vertical desde la parte superior, se pueden realizar prolongaciones de hasta 10 metros según el producto a controlar.

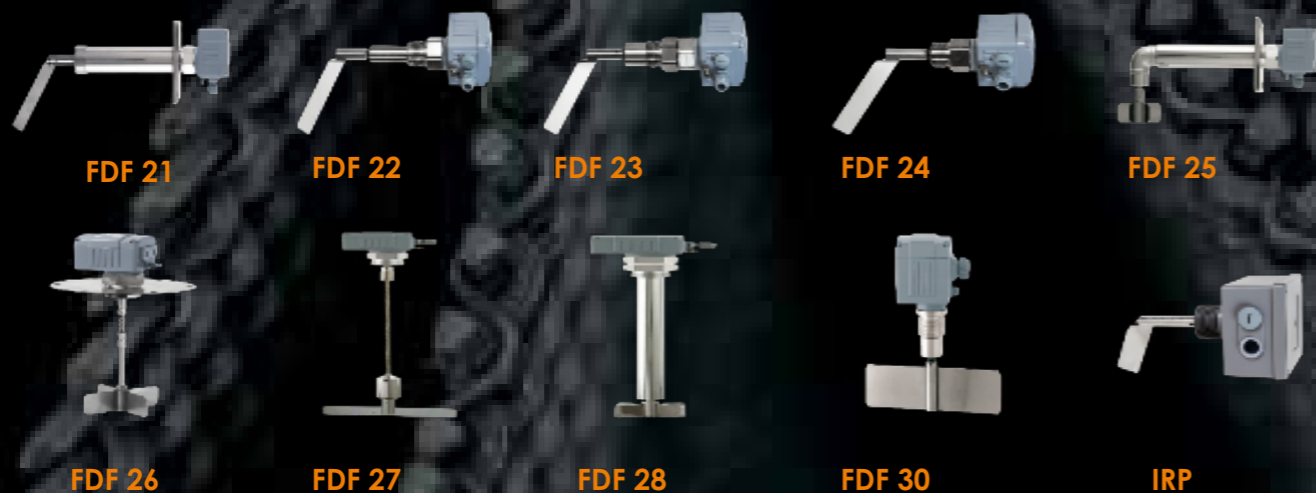
FDF 26

FDF 27

FDF 28

FDF 30

IRP Para la detección de productos pulverulentos, granulados y productos a granel con tamaño de grano máximo de 20 mm. Ideal para depósitos pequeños, con densidades que no superen 1 t/m³.



CONTROLADORES DE MEMBRANA

- A-100
- CD
- CD 2M
- PD
- AD
- AD INOX.
- AD SENSIBLE

Los controladores de nivel de membrana se componen de un interruptor accionado por una membrana. La actuación del interruptor es el resultado de la presión ejercida por el material a granel contra la membrana que la obliga a retroceder invirtiendo la posición del interruptor. Se puede utilizar para productos pulverulentos y granulados de flujo fácil y con un peso específico entre 0.3 y 2.5 t/m³.

Dentro de la gama de controladores CD y PD se encuentran los siguientes tipos: Inox, sensibilidad regulable, sensible, especial sensible.

- A-100
- CD
- CD 2M
- PD
- AD



CONTROLADORES POR DESPLAZAMIENTO

- MS
- MS1
- MP

El controlador de nivel pendular MS sirve para controlar el nivel máximo de productos a granel que formen talud en silos y depósitos. Típicamente llenados por gravedad.

Se puede utilizar para productos pulverulentos y granulados hasta 100 mm y con un peso específico entre 0.3 y 3 t/m³.

El controlador por desplazamiento MP con fijación mediante brida plana. Especialmente indicado para detectar el nivel en tolvas o recipientes de reducido tamaño e indicaciones de atasco en roscas sin fin y otros tipos de transporte.



CONTROLADORES CAPACITIVOS

MONITORES DE CONTROL

WATCHDOG

T500 ELITE

T400 ELITE

T400N ELITE

A400 ELITE

B400 ELITE

X400 ELITE

Entre los controladores de nivel capacitivo, los monitores de control son un sistema combinado de supervisión de la alineación de la banda, velocidad de la banda, temperatura constante de los cojinetes, alineación de la polea y bloqueos para transportadores y elevadores de cangilones, etc.

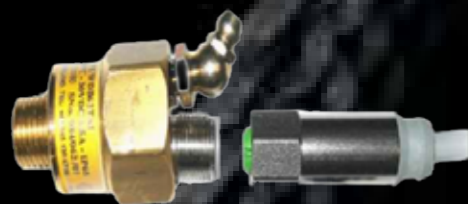
MODELO WATCHDOG



- Supervisión de la velocidad de la correa (velocidad individual y diferencial) y de la alineación de la correa (bloques de fricción, pulsación y contacto).
- Supervisión de temperatura de los cojinetes, de la alineación de la polea, del bloqueo y de la aceleración.
- Prevención de saltos.
- Pantalla de gráficos LCD de 3,5".
- Tarjeta SD para guardar/restaurar ajustes y actualizaciones de firmware.
- Puerto Ethernet RJ45.
- Compatible con Hazardmon.com para supervisión remota en tiempo real y análisis de datos históricos.

SENSOR DE TEMPERATURA DE RODAMIENTOS

La serie MDB para entrada de cables son unos sensores de temperatura de cojinetes para utilizar en cualquier aplicación donde se desee o se necesite vigilar la temperatura de los cojinetes.



SENSOR DE ATASCOS Y NIVELES

Los Binswitch son unos sensores capacitivos de nivel/bloqueo que detectan situaciones de bloqueo de la canaleta, que pueden detectar niveles altos y bajos de material y que omiten la acumulación de polvo.



SENSOR DE DESVÍO DE BANDA

El WDA3 es un sensor inductivo de desvío de banda para elevadores de cangilones, diseñado para detectar cangilones de acero desde un lateral o desde la parte frontal de la caña del elevador. También se puede usar con cangilones no metálicos a través de los tornillos que sujetan el cangilón a la banda.



SENSOR DE GIRO/ VELOCIDAD

El Whirligig es un equipo de sujeción de sensores a los ejes de máquinas rotativas capaz de realizar tres funciones en uno (objetivo del sensor, soporte y protector). Es apto para todos los sensores inductivos industriales cilíndricos o estilo DIN, incluyendo los de velocidad M100, M300 y M800.

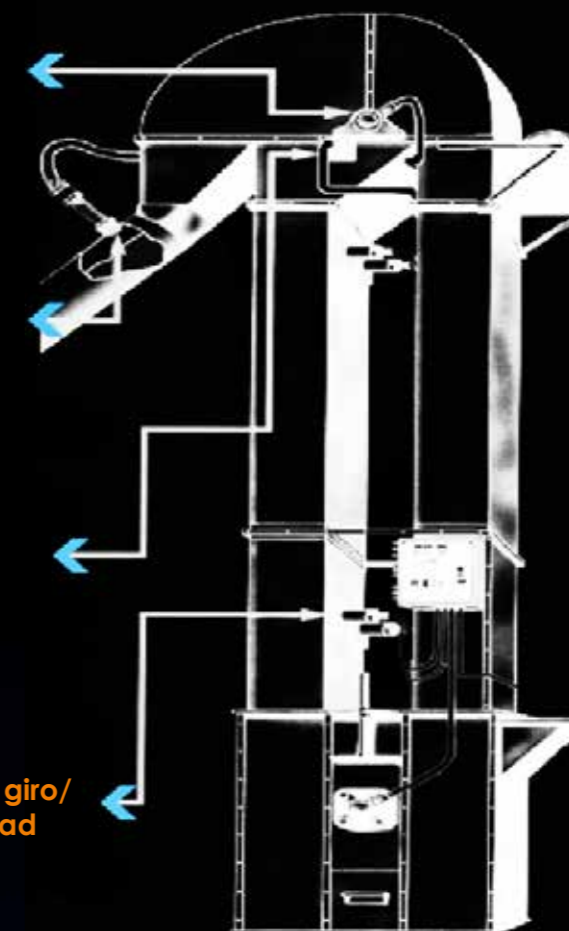


Sensor de temperatura de rodamientos

Sensor de atascos y niveles

Sensor de desvío de banda

Sensor de giro/ velocidad



Cadena transportadora tipo “Redler”

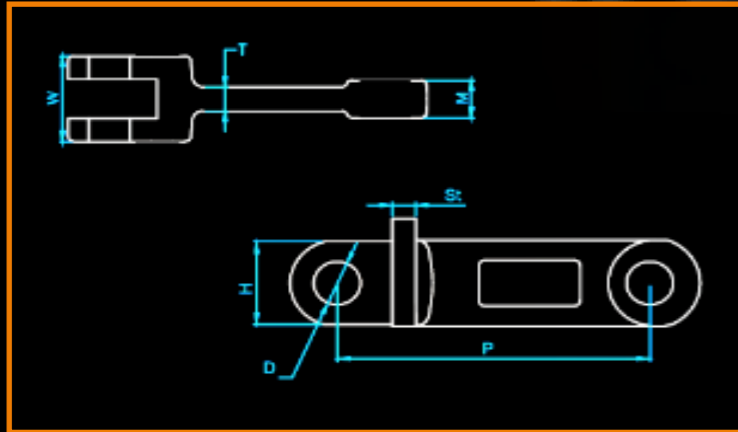
Pág. 49-50

10



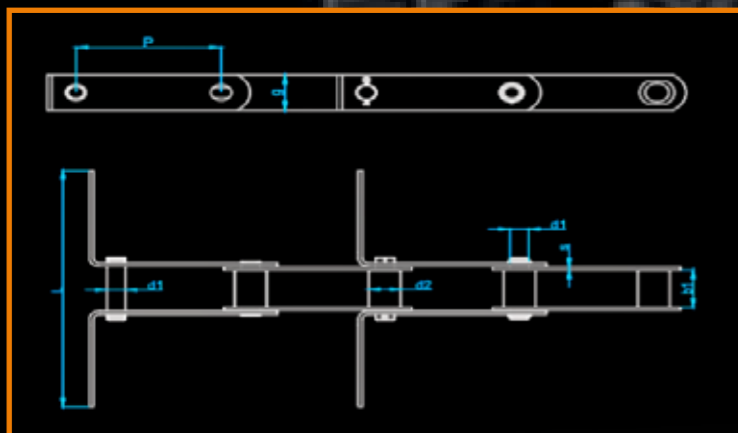
CADENAS DE TRANSPORTE (TIPO REDLER) FORJADAS CON PALAS DE ACERO

La cadena forjada con pala de acero se fabrica con aleación de acero especial tratado, para conseguir el equilibrio de dureza extrema en la cabeza antidesgaste y una dureza en el cuerpo que permite cierta ductilidad para absorber fatiga o golpes. A consultar diferentes modelos y dimensiones.



CADENAS DE TRANSPORTE (TIPO REDLER) DE DOBLE MALLA CON PALAS DE ACERO DIN 8165

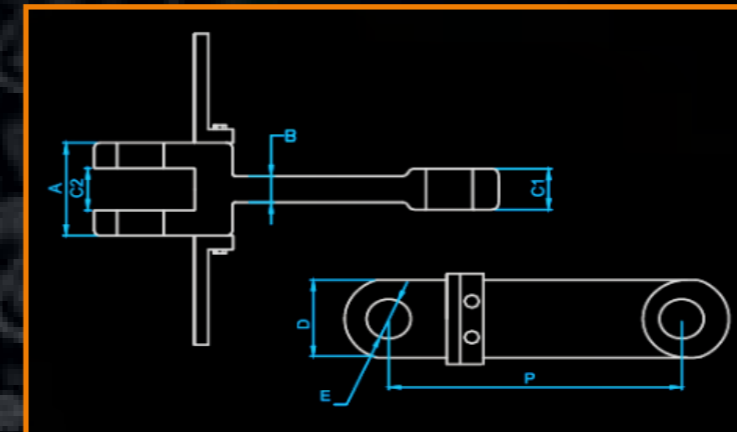
La cadena de doble malla con pala de acero está fabricada con malla de acero C-45, ejes y casquillos en acero C-15 y equipada con palas en acero C-45. La cadena se puede suministrar remachada, desmontable a un lado y desmontable a dos lados.



CADENAS DE TRANSPORTE (TIPO REDLER) FORJADAS CON PALAS DE NYLON

La cadena forjada con pala de plástico de doble agujero está fabricada con eslabones forjados en acero C-45 y equipados con palas de plástico. Disminuye el ruido y el peso total de la cadena, alargando la vida útil de esta, reduciendo costes y stock.

Las palas de plástico (scrapers) están hechas de Nylon resistente al desgaste, son flexibles y han sido desarrolladas para sistemas de transporte con cadena. Su uso no requiere de ninguna pletina antidesgaste como guía en el transportador y reducen mucho el ruido del proceso. Son fáciles de usar o reemplazar, disminuyen los costes de instalación y mantenimiento, además soportan una temperatura entre los -20 °C y los +70 °C. A consultar diferentes modelos y dimensiones.



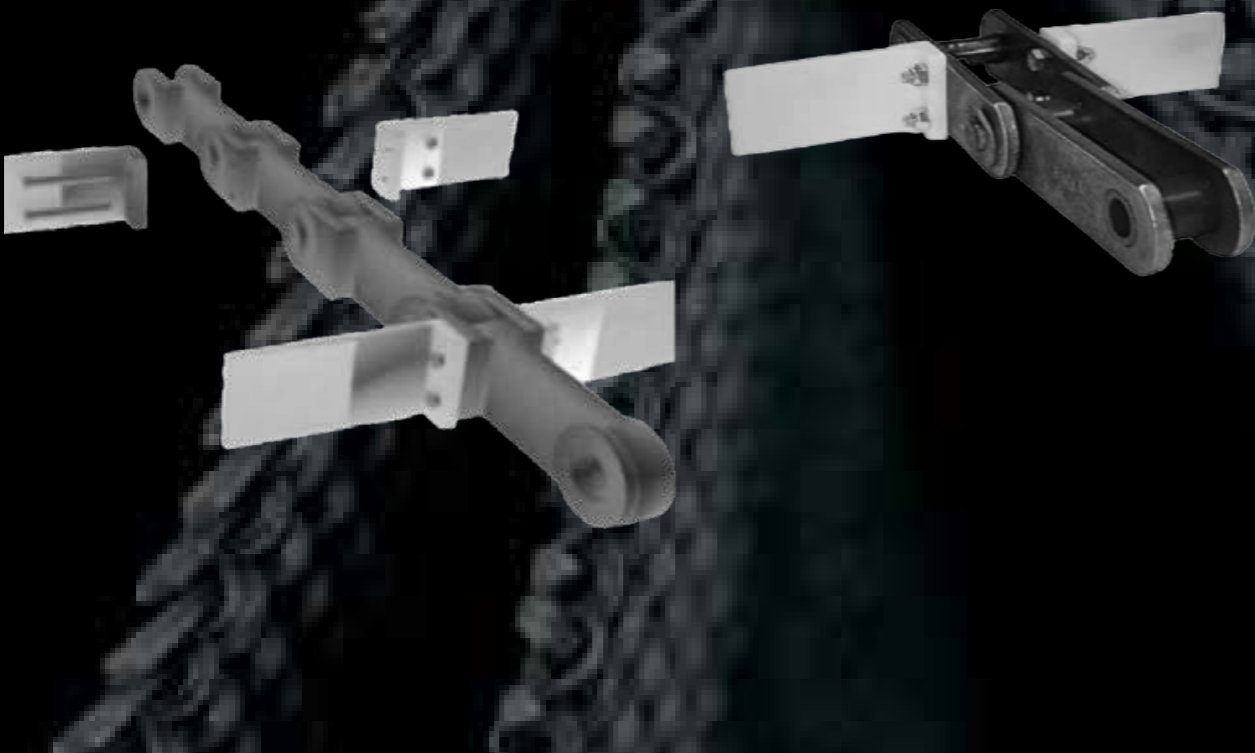
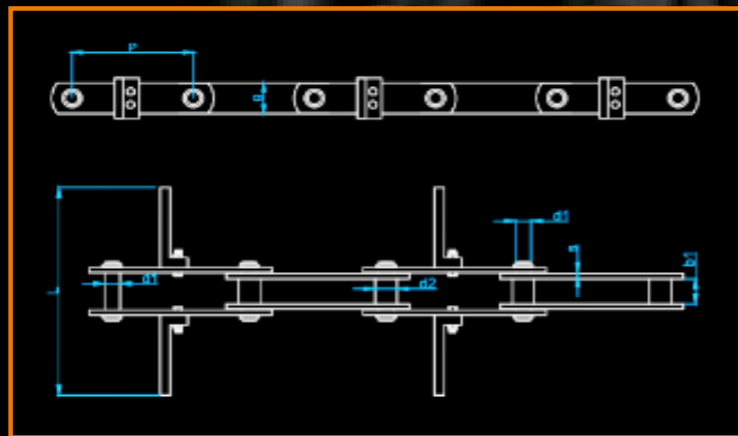
DIFERENTES MODELOS DE CADENA DE DOBLE MALLA CON PALAS DE ACERO



CADENAS DE TRANSPORTE (TIPO REDLER) DE DOBLE MALLA CON PALAS DE NYLON DIN 8165

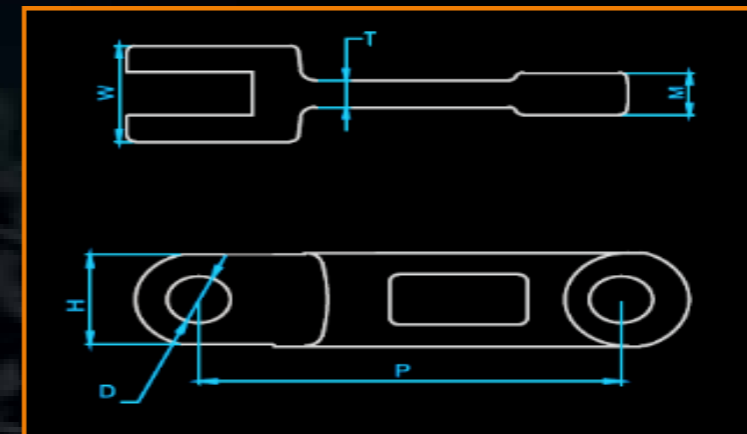
La cadena de doble malla con pala de plástico está fabricada en acero C-45, con ejes y casquillos en acero C-15, equipada con scrapers o palas de plástico. Disminuye el ruido y el peso total de la cadena, alargando la vida útil de esta, reduciendo también costes y stock.

Las palas de plástico (scrapers) están hechas de Nylon resistente al desgaste, son flexibles y han sido desarrolladas para sistemas de transporte con cadena. Su uso no requiere de ninguna pletina antidesgaste como guía en el transportador y reducen mucho el ruido del proceso. Son fáciles de usar o reemplazar, disminuyen los costes de instalación y mantenimiento, además soportan una temperatura entre los -20 °C y los +70 °C. A consultar diferentes modelos y dimensiones.



CADENAS DE TRANSPORTE FORJADA CON PALA DE PLÁSTICO BOLT 'N' GO

La cadena forjada con pala de plástico Bolt 'N' Go es un sistema revolucionario de empujadores de plástico que se unen de manera rápida y sencilla con el eslabón, mediante un sistema de casquillo tratado, tornillo, arandelas y tuercas. Al no existir ninguna grupilla, se pueden separar todas las partes de la cadena de manera rápida, segura y fácil. No hay partes soldadas, con lo que existe recambio de todos los componentes.





balaguercomponents

Milling and Industry Accessories



sala

Accesorios Molinería e Industria

Avenida de la Industria, 13 - 15,
Nave 2. Pol. Ind. Canastell
03690 - San Vicente del Raspeig
Alicante. España.
Telf: +34 965 243 024
e-mail: info@balaguer-components.com
web: www.balaguer-components.com

Avenida de la Industria, 13 - 15,
Nave 2. Pol. Ind. Canastell
03690 - San Vicente del Raspeig
Alicante. España.
Telf: +34 965 243 024
e-mail: salaaccesorios@salaaccesorios.es
web: www.salaaccesorios.es

AQUÍ ESTAMOS ONLINE:



<https://www.salaaccesorios.es/.com>



<https://www.linkedin.com/company/salaaccesorios-molineria-e-industria>



<https://www.facebook.com/SalaAccesorios/>



<https://www.instagram.com/salaaccesorios/>



sala

Accesorios Molinería e Industria S.L.U